

Whirlpool

惠而浦

使用 安 装 说 明 书

WATER HEATER OPERATING AND INSTALLATION INSTRUCTIONS

家用 供 热 水 燃 气 快 速 热 水 器

JSQ25 - T13X1

JSQ30 - T16X1



苏宁智能APP

执行标准: GB6932-2015

GB20665-2015

生产许可证号: XK21-005-00343

使用产品前请仔细阅读本说明书
并妥善保管, 以备查阅



安 装 事 项

1. 注意

A. 用户购机后，请务必与我公司特许服务商：苏宁易购集团股份有限公司（以下简称“特许服务商”）联系安装事宜，切不可自行安装或请他人安装，以免发生意外或造成热水器损坏。

B. 非我公司“特许服务商”安装的水器，本公司不负责免费维修。

2. 准备

请用户按照本说明书所列要求，在热水器预定安装位置安装好与本热水器配套的电、水管、气管等。

3. 填单

热水器安装调试完毕，必须经用户确认运转正常后，安装人员方可填写“安装确认单”，请您核实“安装确认单”的内容，在相关栏内填写意见并签名确认，以保障您的合法权益。

目 录

安全使用注意事项	1
特点与用途	2
主机结构和主要尺寸	3
技术参数	4
安装方法	5
热水器的使用	10
热水器的保养	13
装箱单	15
电气原理图	16
故障排除指南	17
保修卡	附1
安装确认单（第一联）	附2
安装确认单（第二联）	附3
安装确认单（第三联）	附4
保修联使用说明	附5
安装服务监督卡	附6
维修记录卡	附7

安全使用注意事项

亲爱的用户，为了您的安全和热水器的正常使用，请您务必仔细阅读并注意下列事项：

警告

- 本说明书所列示，说明产品只适用于12T天然气。
- 本热水器只能由专业技术人员来安装，用户因私自或请他人安装造成的问题我公司概不负责。
- 插座必须接线正确且可靠接地，地线和零线应严格分开，两者绝对不能接到一起；如果电源软线损坏，必须用本公司专用软线更换。
- 为确保接线正确和可靠接地，不可使用转换插座。
- 热水器电源插座必须使用符合热水器要求的独立插座并安装在水喷淋不到的干燥处，使用时，严禁水流喷洒电源插座。严禁用湿手拔插电源插头。
- 要经常用肥皂水检查各燃气接头是否漏气，当发现燃气泄漏时，应立即关闭气源，打开门窗，此时千万不可点火和触动排气扇等电器设备的开关，也切勿插、拔各种电源插头。否则，明火或电火花引燃燃气，引起火灾和爆炸事故。
- 本热水器是强排式热水器，因此必须在热水器的烟道接口处接上排烟管道把燃烧废气排到室外，保持室内空气清新防止燃烧不完全。

注意！

- 本热水器的额定电压为交流220V，额定频率为50Hz。
- 每次用完热水器后必须将水阀关紧，并切记把各燃气阀关闭。
- 超过50℃的热水会引起烫伤，为了您和家人尤其是老人和小孩的安全，在您将温度设置为超过50℃使用时请特别小心。
- 请勿让儿童在热水器附近玩耍或随意操作热水器，特别是在热水器工作时，以免出现意外。
- 使用管道燃气的用户，如热水器使用时出水量恒定的情况下，出水温度忽高忽低，这是管道压力不稳定所造成，此时应暂停使用热水器，并通知燃气公司或专业技工进行处理，否则会损坏热水器甚至会造成事故。
- 热水器必须垂直安装，若倾斜安装会导致火焰接触热交换器而使烟气中一氧化碳含量明显增加。
- 万一发现燃烧不正常（如冒黑烟等现象）、有异味或响声异常时，或在其他紧急的情况下，请保持镇定，立即关闭气源总阀，并与惠而浦特许服务商或燃气公司联系处理。
- 使用中以及刚使用完热水器后，热水器外壳除控制面板和调节拨杆以外的地方不得用手触摸，以免烫伤。
- 您在开关水阀时，不要将喷头朝向人体，避免小股热水流出导致烫伤。
- 由于热水器的排烟管温度很高，禁止在上面放置毛巾、衣物等易燃物品，否则有可能引起火灾。

特点与用途

用途

- 本系列产品是使用燃气作燃料的燃气快速热水器，它可便捷地连续提供热水，适合于供应热水洗浴、洗衣、洗手以及其它洗涤之用。

特点

■ 数码控制自动恒定

通过水温传感器，实时监测出水温度，并把信息及时传递到微电脑，由微电脑根据用户设定的温度及出水温差，自动调整燃气和空气供给量，以保证出水温度恒定。

■ 高效节能

通过微电脑控制燃气调节设备，精确控制燃气供给量，节省能源，同时还控制风机转速，精确调整燃烧所需的空气量，确保完全燃烧。采用惠而浦独有的强化燃烧和强制换热两大技术，使热能得到充分利用，高效节能。

■ 超低水压启动

最低启动水压可达0.02MPa (水流量约为3L/min)。

■ 人工智能记忆功能

机器重启时，微电脑将自动启用上次设定的温度值进行工作，无须每次重新设置，体验最佳人体工程学理念。

■ 轻模式按键

采用先进的电容感应技术，更方便快捷地调节所需水温。

■ 多重安全保护

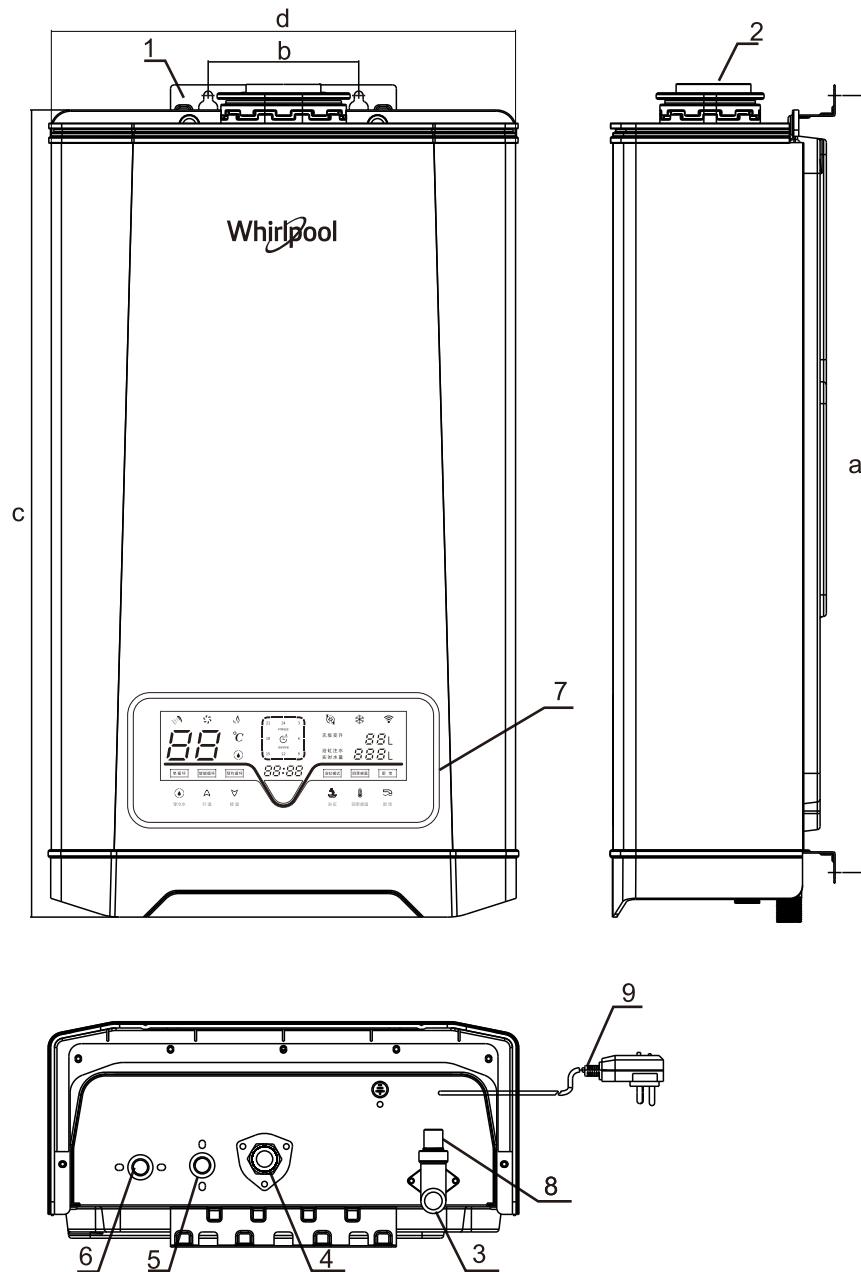
具有故障自诊断功能、熄火保护设备、双重燃气气阀保险装置、烟道堵塞自检保护装置、缓点火前后清扫系统、超温保护装置等多种安全保护功能，使用安全。

温馨提示

- 热水器所供应的热水不宜饮用，只能作一般用水。

主机结构和主要尺寸

(单位：mm)



型 号	a(mm)	b(mm)	c(mm)	d(mm)
JSQ25-T13X1	619	120	643	370
JSQ30-T16X1				

- 1.上挂板 2.排烟管接口 3.冷水进口 4.燃气入口 5.回水入口
6.热水出口 7.显示控制器 8.安全阀 9.电源线

(上图为示意简图，具体以实物为准)

技术参数

产品名称	家用供热水燃气快速热水器	
产品型号	JSQ25-T13X1	JSQ30-T16X1
额定热负荷(kW)	25.0	30.0
额定产热水能力(温升25℃)(kg/min)	13	16
使用燃气种类	天然气(12T)	
额定燃气压力(Pa)	2000	
排气方式	强制排气式	
点火方式	水控全自动点火	
适用水压(MPa)	0.02-1.0	
接头规格	燃气入口	G1/2
	冷水进口	G1/2
	热水出口	G1/2
	回水口	G1/2
额定电源	220V ~ 50Hz	
额定功率(W)	25W(正常状态) 70W(循环状态)	30W(正常状态) 70W(循环状态)
防水等级	IPX2	
排烟管规格(mm)	Φ60	
能效等级	2级	

注：表中技术参数仅供参考，具体以铭牌为准。

安装方法

安装热水器前，请您务必与我公司特许服务商：苏宁易购集团股份有限公司（以下简称“特许服务商”）联系安装事宜，切不可私自随意安装，否则可能会因安装不当，造成安全事故，危及使用者生命安全。

本热水器系强排式热水器，必须严格按照要求将热水器所产生的废气排至室外大气中，才可使用。在没有按照本说明书要求正确安装排烟管道的情况下，严禁使用本热水器。

产品安装后，请妥善处理包装材料，切勿用于其它用途。

安装注意事项

警告

- 热水器严禁安装在卧室、地下室、浴室、客厅及空气不流通的地方使用，不得安装在楼梯和安全出口附近，不得安装在橱柜内。为保持空气流通，应在安装热水器的房间墙壁设置面积300平方厘米以上且与室外相通的进气口。
- 热水器的安装位置上方不得有明电线、电器设备、燃气管道，下方不能设置煤气烤炉、煤气灶等燃气具，热水器与电器设备的水平距离应大于400mm。
- 热水器与可燃物品应保持不小于150mm的距离（如图2所示距离），易燃、易爆、及产生腐蚀气体的物品需远离热水器，例如汽油、柴油、酒精等。
- 热水器不可安装在室外或强风吹到的地方。
- 安装热水器的部位应是由不可燃材料建造。
- 当安装热水器的部位是可燃材料或难燃材料时，应采用金属隔热板隔离，隔热板和墙面的距离应大于10mm，且隔热板应比热水器外壳尺寸大100mm。
- 本热水器使用220V~50Hz的交流电源，其电源插座必须有可靠的接地端，为减少电源插头插拔次数，提高使用安全性，宜使用带开关的插座，每次使用完毕后请将开关关闭，以免热水器长期通电。
- 电源插座应安装在产品侧面，不得安装在机体下方、水易溅到、与热源距离过近、日晒雨淋、不易日常操作的地方。
- 在没有安装排烟管道的情况下，绝对禁止使用热水器。
- 必须使用本热水器所配用的专用烟道，如烟道较短可根据需要适当加长。
- 每半年检查一次，检查烟道有无破损、漏烟等现象。

注意！

- 热水器宜安装在人的视线与显示器平齐的高度，即距地1.6米左右。
- 本产品为智能芯片控制，安装时应远离电磁干扰环境。

安装注意事项

1. 热水器的安装

按图1（见说明书3页）的尺寸在墙上钻孔，在上面固定M6膨胀螺钉，下方孔打下膨胀胶塞，然后直接挂好热水器（不得倾斜挂），再用两个安装螺钉（随机配送）在热水器下方孔固定。

2. 水、气管道的安装

管道系统必须保证所供应的燃气压力能够达到最低的要求值才可使用，如果要达到热水器的额定热负荷，则燃气压力一定要达到技术参数表中的额定压力值。

■ 燃气入口

燃气输送管应与热水器相应的燃气接头相连接，并在靠近热水器的位置安装一个燃气阀门。当使用管道燃气时，应请燃气公司按燃气特性驳接相应的燃气管道。管道驳接完毕，要开启气源，用肥皂水检查各接驳处是否漏气。

■ 冷水进口

进水管建议使用不锈钢软管连接，亦可用刚性水管连接。进水管安装前需装上供水控制阀。

■ 热水出口

若直接与不带开关的淋浴器连接时，可用软管或刚性水管连接。如在热水出口处安装控制阀门，水龙头或带开关的淋浴器时，热水器不得使用塑料管，铝管等不能耐压、耐热材料的管子，以免破裂烫伤身体。

■ 下挡板安装

安装好上述管路后，将面壳下方两颗螺钉拧下来，将下挡板就这两颗螺钉安装上去即可。

3. 强排烟管的安装

本热水器为强制排气热水器，所以一定要按要求安装排烟管将烟气排出室外，才能使用。在没有安装排烟管道的情况下，绝对禁止使用热水器。

■ 必须使用本热水器所配用的专用烟道，安装方法见图2所示。如烟道较短可根据需要适当加长。

■ 烟道总长不得大于3m，烟管转弯次数应尽量少，不得多于2次。

■ 烟道水平段应尽可能短，且安装时应有向外不低于1度的倾斜度（如图3所示），以利于冷凝水的排出。

■ 烟道距可燃物应保持距离不小于150mm，排烟管需穿过可燃物或墙壁时，可用绝热阻燃物包卷，其厚度不小于20mm。

■ 为便于维修，烟道和墙孔之间不宜用水泥类填充。

■ 排烟管安装固定应牢固，在接口处可用不干胶铝箔粘贴，以防脱节造成烟气排至室内。

■ 排烟口与周围建筑物开口的距离如图4、图5所示。

安装方法

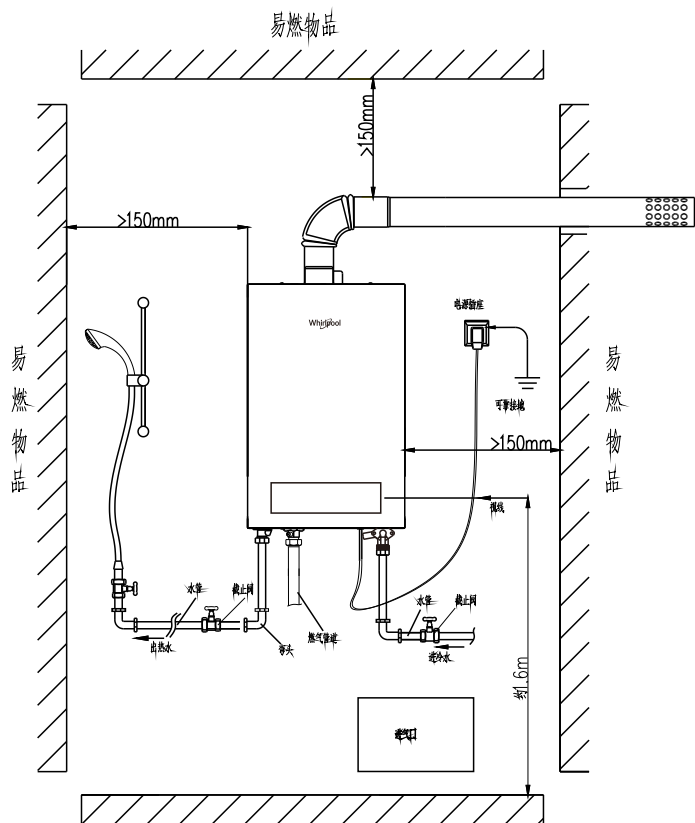


图2

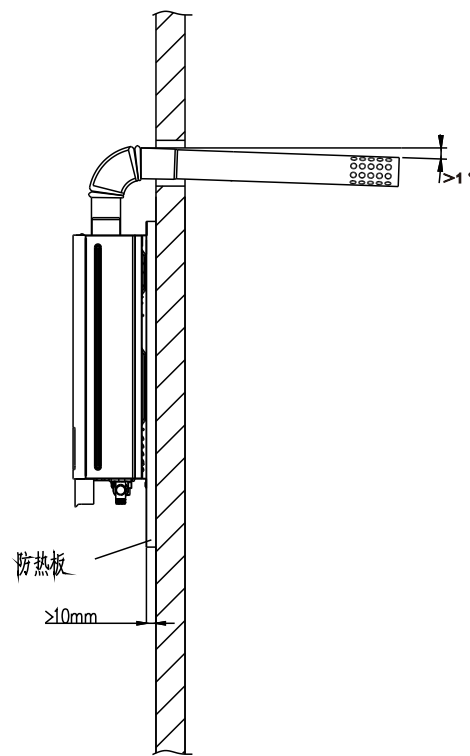


图3

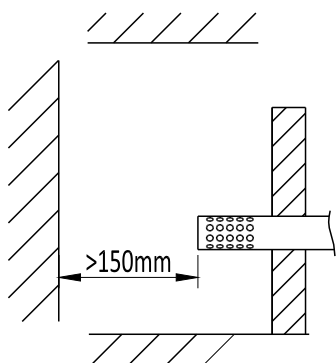


图4

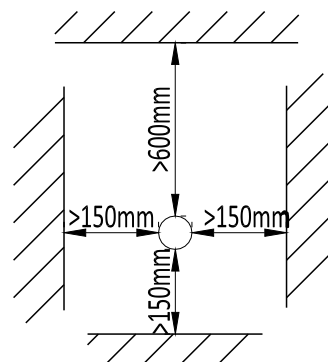


图5

安装方法

循环水路安装示意图

4.1 无回水管安装示意图

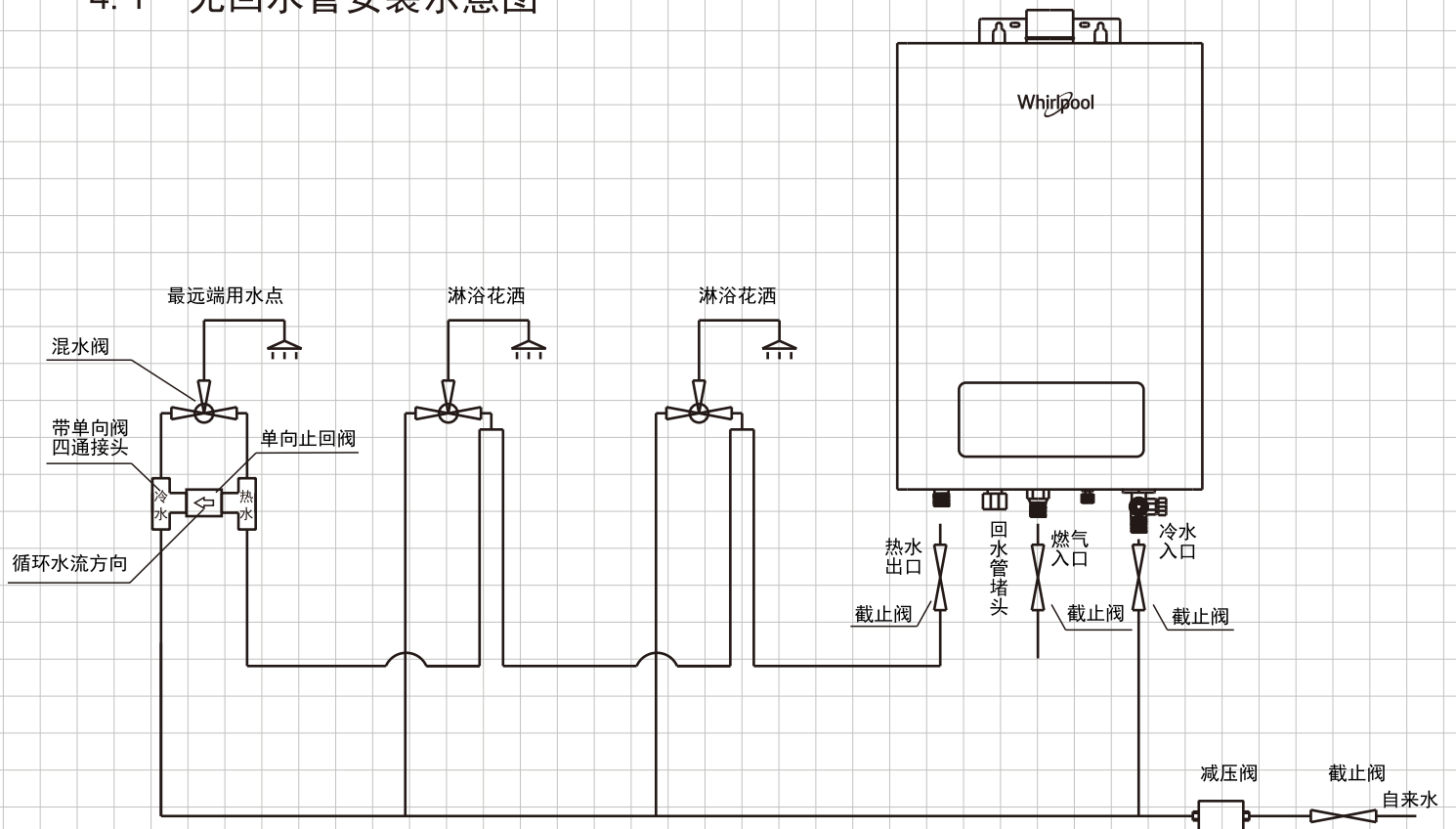


图6

警告

- 无回水管循环水路安装方法见图6。
- “带单向阀四通接头”在安装时务必确保循环水流方向,如上图所示。
- 若进水压力 $\geq 0.5\text{MPa}$,必须在热水器进水前端安装减压阀。
- 使用本机的零冷水功能时,务必将循环管内气泡排放干净,否则会造成本功能失效,并影响本机使用寿命并产生不良后果。
- 回水口务必安装好回水口堵头,并压紧橡胶垫,以防漏水。
- 回水水路各连接处,尽量选择孔径、流量较大的不锈钢波纹管,不要选着孔径、流量较小的编织管,以避免零冷水功能启动时,循环失败。

安装方法

循环水路安装示意图

4.2 有回水管安装示意图

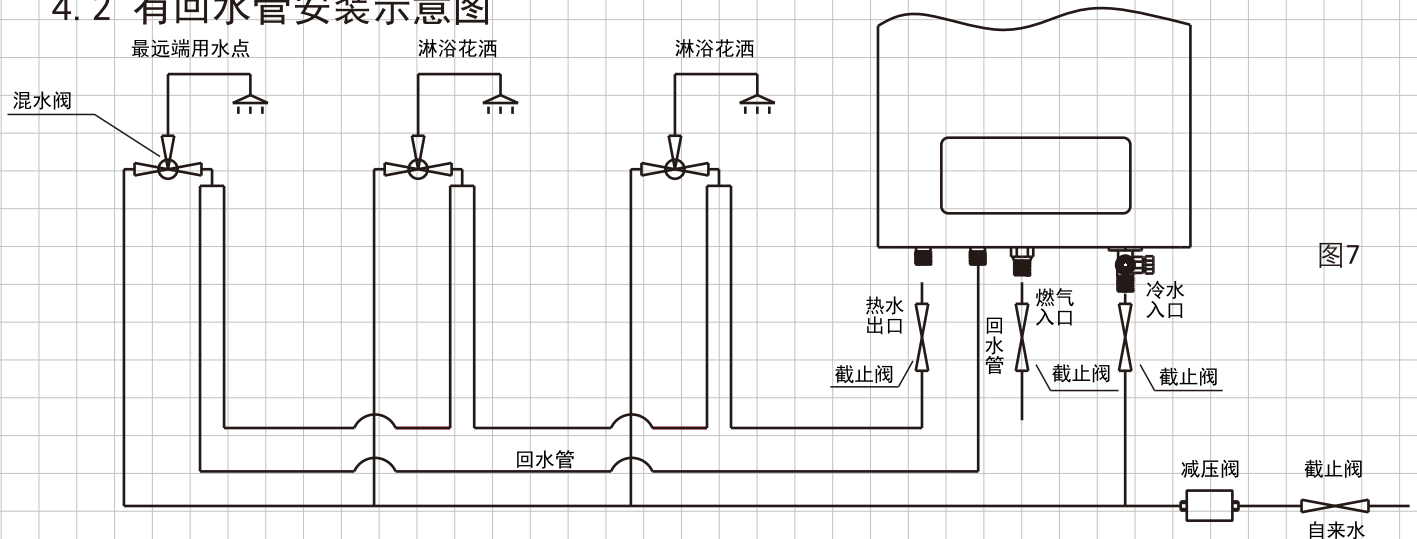


图7

警告

- 有回水管循环水路安装方法见图7。
- 若进水压力 $\geq 0.5\text{MPa}$ ，必须在热水器进水前端安装减压阀。
- 使用本机的零冷水功能时，务必将循环管内气泡排放干净，否则会造成本功能失效，并影响本机使用寿命并产生不良后果。
- 回水水路各连接处，尽量选择孔径、流量较大的不锈钢波纹管，不要选着孔径、流量较小的编织管，以避免零冷水功能启动时，循环失败。

提示 若用户既没有预埋回水管，也没有预埋用于混水的冷水管，以上两种安装方式都无法实现，用户则无法使用零冷水功能，同时热水器预置的防冻功能也无法实现。

热水器的使用

■ 显示面板及控制按键功能说明

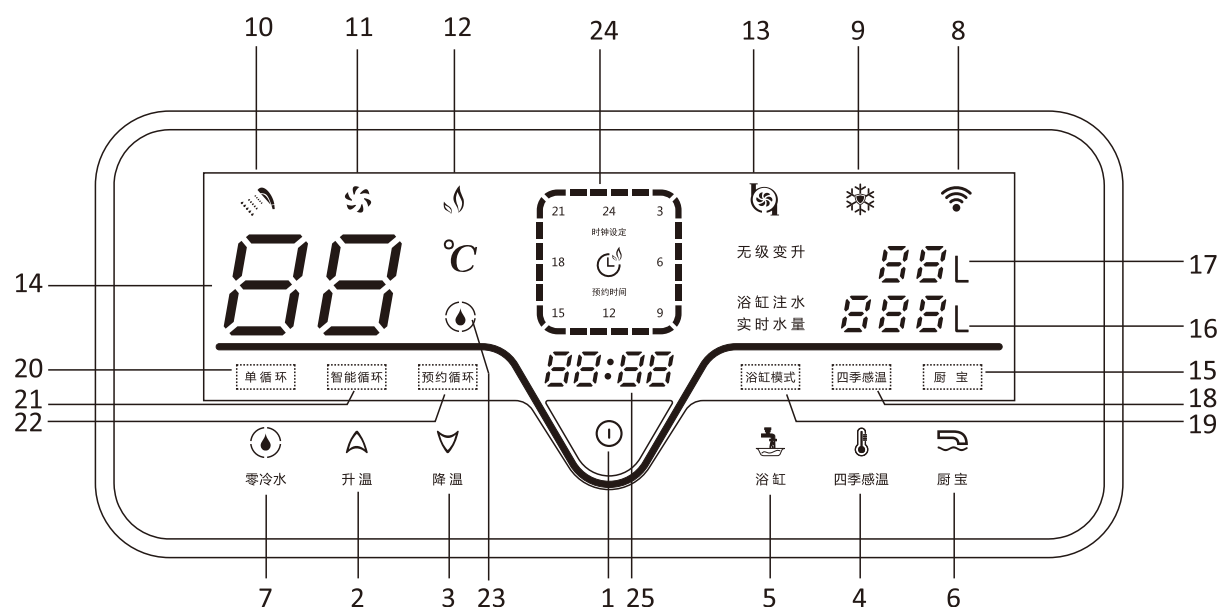


图7

控制按键功能说明

- 1- 开关键，控制热水器的工作与不工作；
- 2- 升温键，每按一次,数字加1°C(注水状态下加10L),用于设置水温及浴缸注水时的水量；
- 3- 降温键，每按一次,数字减1°C(注水状态下减10L),用于设置水温及浴缸注水时的水量；
- 4- 四季感温键，控制进入和退出四季感温模式，进入四季感温模式,图标18亮起；
- 5- 浴缸模式键，控制进入和退出浴缸模式，进入浴缸模式图标19闪烁，可设置浴缸注水水量；
- 6- 厨宝键，控制进入和退出厨宝模式，进入厨宝模式，图标15亮起；
- 7- 零冷水键，用于选择零冷水模式，可选择单循环、智能循环和预约循环；

显示面板功能说明

- 8- WIFI信号指示，显示器关闭状态下，长按按键“1”开关键5秒，系统进入WIFI配对，显示器“AD”，WIFI图标闪烁;当有WIFI信号时亮起，无WIFI信号时熄灭；
- 9- 智能防冻状态指示，当水温低于要求温度时，此图标亮，代表启用防冻功能，此图标动态闪烁，机器启动，提升水温，以达到防冻作用，此功能为默认功能（当热水器未连接循环管路和接通电通气时，此功能将无法实现）；
- 10- 水流状态指示，打开水阀，当有水流经热水器时动态显示，否则不显示；
- 11- 风机状态指示，风机运转时动态显示，否则不显示；
- 12- 燃烧火焰指示，实时检测火焰，有火焰时动态显示，否则不显示；
- 13- 水泵工作指示，当水泵工作时显示，否则不显示；
- 14- 温度指示，显示热水器的温度及故障代码；
- 15- 厨宝模式指示，触摸厨宝键选择该模式，可一键设定至厨房用水的舒适温度为38°C；
- 16- 浴缸模式下水量指示,通过控制键(5)浴缸模式键进入浴缸模式，此时可通过升温，降温键来设定需要的水量，当热水器工作时，显示实时累计用水量，当达到设定的水量后，机器报警；当不在浴缸注水模式下,则显示实时出水量,单位为L/分钟；

热水器的使用

■ 显示面板及按键功能说明

显示面板功能说明

- 17 - 无极变升指示, 当机器工作时, 热水器根据工作状态实时显示当前升数;
- 18 - 四季感温指示, 通过触摸按键(4)四季感温模式键选择该模式, 四季感温图标点亮, 此时系统根据进水温度自动调节设定温度。当进水温度 $\leq 15^{\circ}\text{C}$, 匹配设定温度为 45°C ; 约 $16^{\circ}\text{C} \leq$ 进水温度 $\leq 21^{\circ}\text{C}$, 匹配设定温度为 43°C ; 约 $22^{\circ}\text{C} \leq$ 进水温度 $\leq 27^{\circ}\text{C}$, 匹配设定温度为 40°C ; 约 $28^{\circ}\text{C} \leq$ 进水温度, 匹配设定温度为 38°C 。该模式在待机和工作状态下均有效, 手动通过升/降改变设定温度, 或再次触摸四季感温模式键, 即可退出该模式, 四季感温熄灭;
- 19 - 浴缸模式状态指示, 当进入浴缸模式图标显示, 否则不显示;
- 20 - 零冷水模式之一单循环(单预热)模式, 通过零冷水键选该模式, 系统根据当前设定的循环温度立即预热一次, 之后可通过12秒内不超过4秒的两次水流信号(打开水流产生的信号), 且两次水流信号的间隔时间不超过4秒, 完成以上操作, 机器立即开始单次预热;
- 21 - 零冷水模式之二智能循环(智能预热)模式, 通过零冷水键选该模式, 在智能预热模式下, 通过12秒内不超过4秒的两次水流信号(打开水流产生的信号), 且两次水流信号的间隔时间不超过4秒, 完成以上操作, 机器立即开始预热, 且保温20分钟;
- 22 - 零冷水模式之三预约循环(预约预热)模式, 通过零冷水键选该模式, 此时数字时间的时钟开始闪亮(分钟处不亮), 通过升/降键设置开始循环加热时间, 按零冷水键确定开始时间, 时钟处继续闪亮, 此时可设定结束循环加热时间, 设定好结束后等待5秒后自动确定当前设定的开始结束时间, 数字时钟退出设置模式显示当前时间。模拟时钟被选中的时间段闪亮, 表示该时段热水器将会预混加热并保温。注: 预约时间只能设置时钟, 不能设置分钟。
- 23 - 零冷水图标, 通过零冷水按键进入任意零冷水模式时, 该图标亮起, 否则熄灭, 当机器进行预热时, 此图标闪烁动态显示;
- 24 - 模拟时钟, 普通模式下, 同数字时钟同步, 显示时间, 当预约模式下, 根据设定好的时间段, 显示时间段, 详见图10-12;
- 25 - 数字时钟, 当前时间的设定: 整机上电后, 显示器在关机状态下长按零冷水按键5秒, 显示屏的时间闪烁, 如不做任何操作5秒以后退出时间设置), 按升/降键设定时钟; 再按零冷水按键(或等待5秒)切换至分钟闪亮, 按升/降键设定分钟后按零冷水键(或等待5秒)即当前时间设置完毕, 时间显示处熄灭3秒后, 重新亮起, 系统开始运行时间;

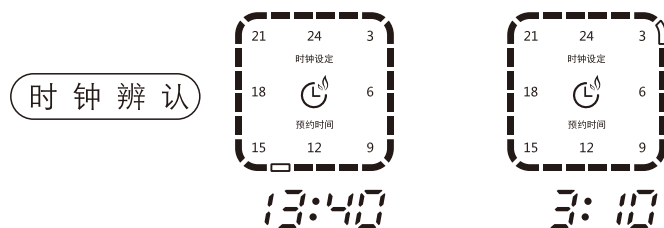


图10

图11

说明: 模拟时钟与数字时钟同步。

- 1- 图10, 假设数字时钟为13点40分, 故模拟时钟在13点和14点间闪烁提示。
- 2- 图11, 假设数字时钟为3点10分, 故模拟时钟在3点和4点间闪烁提示。

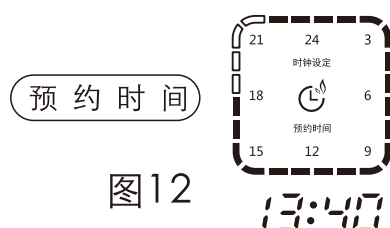


图12

说明:

- 1- 下方的数字时钟为北京时间, 为下午1点40分;
- 2- 空白处为设定好的预约时间段, 会闪烁显示, 表示预约时间为18点-21点之间, 在这个时间段, 热水器会完成零冷水操作。

热水器的使用

注意！

■ 初次使用

请用户在初次使用前再次确认所用的燃气种类是否与热水器铭牌所规定的一致，并确认热水器是否安装好，仔细检查各连接处是否正确，有无泄漏。

■ 每次启动时，为防止被烫伤，使用花洒淋浴时避免立即往头部和身上淋，应先以手确认热水温度后再行使用。

■ 每次用完热水器必须关闭燃气阀，并关闭进水阀。

使用方法与功能说明

1. 使用前准备：

■ 请确认所用的燃气种类是否与热水器要求一致。

■ 插上电源插头，接通电源，热水器会发出“哔”一声蜂鸣声，若接通电源前已开水阀，通电时热水器会进入保护模式、蜂鸣器报警，请关闭水阀。

■ 按下开关键，蜂鸣器一声提示后，显示屏点亮，显示屏上显示设定的出水温度值，热水器处于待机状态。

■ 打开燃气阀。

2. 温度的设定：

■ 触摸温度调节按键，设置出水温度，本热水器出水温度最低为35℃，最高为65℃,初始值为42℃，35~65℃调温幅度为1℃。

■ 儿童锁温度（48℃）：打开热水龙头，热水器便会启动点火，热水随之流出，开水启动后温度设置范围为水启动后温度设置范围为35~48℃，超过48℃只能按降温键（即儿童锁功能，用来防止烫伤），若需设置水温高于48℃，先关闭热水龙头按升温键再开热水龙头即可，温度设定 < 48℃时，断电后自动记忆上次温度，温度设定 ≥ 48℃时，断电后，下次开机温度恢复到42℃。

■ 在保证热水温度足够的前提下，从安全角度考虑，温度调节低一些好，可防止高温烫伤。

3. 定时功能：

■ 机器默认定时60分钟。

■ 设定范围和调节幅度与设定温度相同。

4. 热水的使用：

■ 热水器插上电源后，显示器上电源指示灯亮起，分别打开热水器的进水阀和出水阀，风机开始运转，几秒后工作指示灯亮起，热水器既有热水流出。

■ 开始运行时，因燃气管道内可能混有空气，故应反复几次开关热水龙头，直到火焰点着出热水为止。

5. 关闭热水器：

■ 关闭水阀，火焰即熄灭，热水器停止工作，风机会继续吹扫燃烧室数秒后停止。若不关电源，下次使用时仅需打开水阀即可。

■ 水阀开启状态下，关闭热水器上的开关键，显示屏会关闭，热水器停止工作，如需继续使用，只要将开关键再次打开即可再次启动。

6. 特殊说明：

■ 热水器不能正常工作时，显示屏会出现故障代码。此时，请将水阀关闭，然后再打开并重新启动。仍不能正常工作，请与惠而浦特许服务商联系。

■ 热水器连续工作60±2分钟后，将会进入定时关机安全保护状态，显示器显示代码“EN”，此时关水后再开水即可再次启动。

热水器的保养

温馨提示

1. 防冻结排水处理

当室外温度接近或低于0℃时，每次用完热水器必须进行排水处理，放尽热水器内的积水，以防冻坏水箱、损坏热水器。

排水方法如下：

- 拔下电源插头；
- 关闭进水阀（若安装有热水出口控制阀门，请打开）；
- 左旋安全阀将其松开，将热水器内积水排净后，再拧紧安全阀；
- 每次排完水后，请及时处理地面上的积水。

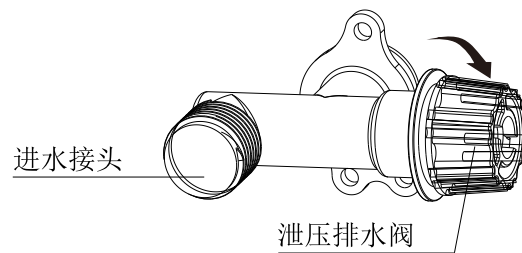


图14

定期对滤网进行清洁

2. 进水嘴的过滤网被细小沙石等杂物堵塞时，有时会出现热水排放不畅或水温不稳定的情况，因此，请按如下方法进行清洁。

- 拧下进水管，拧出安全阀；
- 将安全阀上的过滤网用清水冲洗，同时将进水接头里面的杂物清理干净；（图15）
- 将冲洗干净的过滤网重新装回到进水嘴内，重新安接好进水管。
- 每次排完水后，请及时处理地面上的积水。

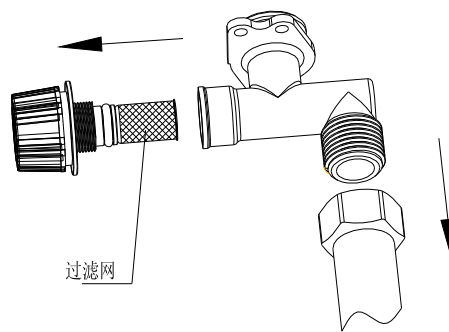


图15

3. 当取水点距热水器较远时，管路散热会造成一定热量损失，从而导致取水点的实际水温比热水器出口的温度低。安装热水器，水路尽量不要超过10米，当管路超过10米时，推荐管路采用保温措施，以减少额外的热量损失。寒冷的季节，在设置温度时，请根据管路的距离，适当将设置温度调高，以免因管路的热损失导致出水不热。

4. 使用多功能淋浴器时，淋浴器出水阻力过大，热水器进水压力偏低或进水流量过小（启动水量过小），会造成熄火或点不着火现象，此时请选择合适的淋浴器功能档位。

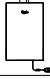




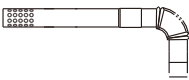
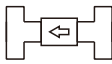
热水器的保养

即使使用过程中未出现故障，为了防止意外的事故，放心地长期使用，建议每半年委托合格的专业技工对进出风口、水路管道及气路管道等进行一次定期检查。

定期检查事项如下：

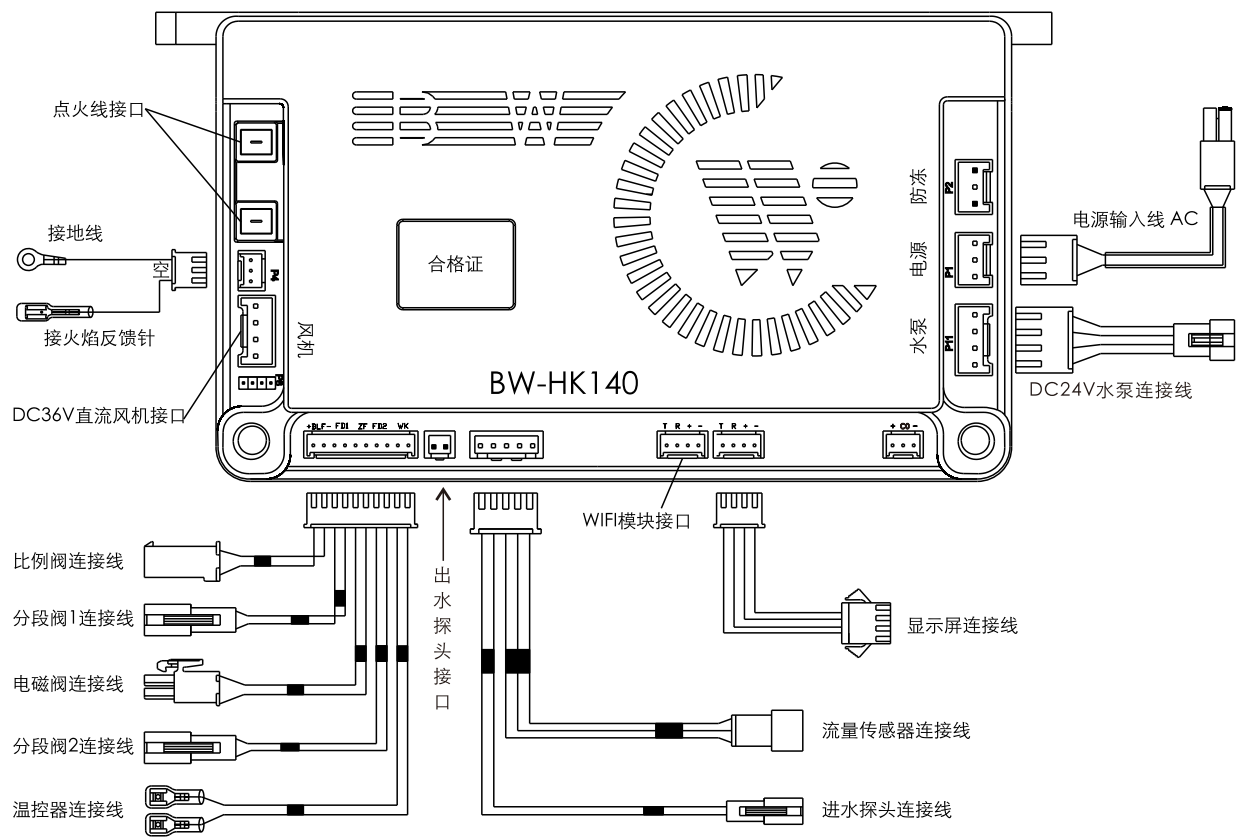
- 定期检查供气管道是否完好，有无老化、裂纹，发现异常现象要及时处理好。
- 定期对滤网进行清洁（详细参照使用方法中的“定期对滤网进行清洁”）。
- 定期观察有无漏水现象。
- 每半年委托合格的专业技工检查一次热交换器是否积炭和堵塞，并及时清理，以保证热水器正常工作。
- 经常保持面盖清洁，可用干布或湿布沾取少量中性清洁液擦拭，不能用汽油或其它剂，也不要用水喷淋。
- 该热水器是通过水流量大小来打开燃气通道的，当水流量过小时，热水器不能点着火启动，属正常现象。
- 安全阀滴水是由于供水压力过高，安全阀为起保护作用泄水减压以保护热水器，属常现象。
- 同时供应几处使用热水，热水就会减少，甚至难以提供热水。
- 室外温度过低，排出的烟气遇到室外的冷空气凝结成白色雾状，属正常现象。
- 在寒冬时，积存在热水器内的水会结冰胀坏热水器，所以使用后必须排水（详细参照使用方法中的“防冻结排水处理”）。

装箱单

序号	名称	数量	外形简图	备注
1	热水器	1台		
2	说明书	1本		请妥善保管
3	膨胀螺钉	1套		用于热水器安装
4	膨胀胶塞	2件		用于热水器安装
5	安装螺钉	2个		用于热水器安装
6	自攻螺钉	2个		用于安装烟管
7	燃气入口接头 (内含橡胶密封圈1个)	1个		用于安装燃气管道
8	排烟管	1套		用于排放整机运行产生的烟气
9	带单向阀四通接头	1套		用于连接回水管路

(如有更改, 恕不另行通知, 具体以实物为准)

电气原理图



(如有更改, 恕不另行通知, 具体以实物为准)

故障排除指南

■ 故障代码说明

故障代码	故障说明
E 0	温度探头故障
E 1	点火失败
E 2	意外熄火
E 3	超温故障
E 4	风压故障
E 5	电磁阀故障
E 6	残火或伪火
E 7	风机故障
E 8	调节阀故障
E 9	温控器故障
E E	停电保护
E N	定时关机提示
E H	循环/增压失败
E B	水泵故障

■ 出故障时，故障代码一直闪烁

机器使用不正常时会自动停止工作，显示故障代码，此种情况请先暂时关闭热水龙头再打开或关/开显示器电源按键，重复操作1~2次仍然显示故障代码，请务必关闭水阀和气阀，拔掉电源插头，请与“惠而浦特许服务商”联系。

故障排除指南

故障现象 原因		使用中火熄灭	打开冷水阀后不着火	点火有爆燃现象	火焰黄色有烟出现	火焰反常带有异味	着火时有异常声音	调节至高温位置水仍不热	低温位置时水太热	低温位置时火熄灭	关闭冷水阀后火不灭	处理方法
燃气总阀未开			●									把燃气总阀全开或检查供气是否正常
燃气总阀半开		●						●				把燃气总阀全开
燃气管内有空气			●									重复开启供水阀多次，直到着火为止
供气压力不足	高			●			●					请维修员检查气源调压阀
	低	●						●				
供冷水总阀未开			●									全开供水总阀
冻结			●									直到融化后才能使用
供冷水压力不符		●	●							●		维修人员检查水压
水温调节方法错误								●	●			适当转动水量调节拨杆
新鲜空气供应不足		●				●						立即改善换气，使有足够的新鲜空气
外界风压过大		●	●	●								暂停使用
燃烧器堵塞					●	●	●					与售后服务联系
热交换器堵塞		●			●	●						同上
水控制装置出故障		●	●					●	●		●	同上
点火针点火位置变位			●	●								同上
电源未接通或停电		●	●									接通电源
热水器漏电		●	●									请专业电工清除引起漏电的原因

保修卡

A 直接用户姓名: _____
购买日期: _____
用户详细地址: _____

产品编号:

B 直接用户姓名: _____
购买日期: _____
用户详细地址: _____

产品编号:

C 直接用户姓名: _____
购买日期: _____
用户详细地址: _____

产品编号:

D 直接用户姓名: _____
购买日期: _____
用户详细地址: _____

产品编号:

E 直接用户姓名: _____
购买日期: _____
用户详细地址: _____

产品编号:

注: 产品若需维修时, 请将保修卡按顺序撕下, 贴在维修用户确认单上, 每次撕一张。
若一个月内出现同一故障多次维修, 请勿再撕以上保修卡。为了保障您的合法权益, 请
用户亲自填写保修卡上的每一栏。





惠而浦

热水器安装确认单

用户档案	姓名		联系电话	
	详细地址			
			邮编	
	销售单位		安装机型	
	发票号码		购买日期	
	报装日期		安装日期	
安装人员填写	试运行情况			
	请在此处贴条形码			
	安装费:		备注:	
	安装单位编码:		安装人员编码:	
	安装单位电话:		安装工签名:	
	安装单位盖章:		用户签名:	

第一联

结算联

(此联返公司结算, 单位用户请盖公章)

总代理: 苏宁易购集团股份有限公司

24小时全国统一服务热线: 400 001 2007





惠而浦

热水器安装确认单

用户档案	姓名		联系电话	
	详细地址			
			邮编	
	销售单位		安装机型	
	发票号码		购买日期	
	报装日期		安装日期	
安装人员填写	试运行情况			
	请在此处贴条形码			
	安装费：		备注：	
	安装单位编码：		安装人员编码：	
	安装单位电话：		安装工签名：	
	安装单位盖章：		用户签名：	

第二联

安装单位联

(此联安装单位存，单位用户请盖公章)

总代理：苏宁易购集团股份有限公司

24小时全国统一服务热线：400 001 2007





惠而浦

热水器安装确认单

用户档案	姓名		联系电话	
	详细地址			
			邮编	
	销售单位		安装机型	
	发票号码		购买日期	
	报装日期		安装日期	
安装人员填写	试运行情况			
	请在此处贴条形码			
	安装费：		备注：	
	安装单位编码：		安装人员编码：	
	安装单位电话：		安装工签名：	
	安装单位盖章：		用户签名：	

第三联 保修联

(此联留用户存作保修用，单位用户请盖公章)

总代理：苏宁易购集团股份有限公司

24小时全国统一服务热线：400 001 2007



保修联使用说明

1. 本公司燃气热水器保修联随每台产品附带，由用户妥善保存，连同购机发票作为该产品包修、保修凭证。
2. 产品包修政策
 - 惠而浦燃气热水器，自购买之日起（以发票购买日期为准），整机包修 5 年；
 - 用于生产经营目的、商用、公司集体使用等非家庭用途所购买的产品，其整机的包修期为6个月；
 - 厂方、商业单位出售的降价处理商品包修条件同上，因有瑕疵明示实施降价的，瑕疵部位不予包修；
 - 包修期内，用户送修时必须持有送修产品有效的购机发票和厂方指定的保修凭证，三包有效期自发票开具之日算起。用户应妥善保存保修凭证和购机发票，送修时必须同时出示保修凭证和购机发票。用户遗失购机发票的，应按出厂日期推算三包有效期。
3. 产品保修政策
 - 消费者因未按说明书要求操作、使用、维护热水器；保管不当、自行拆动或非承担三包服务的修理者拆动造成损坏；无三包凭证或有效购机发票；超过三包有效期限；三包凭证型号与所送修产品型号不符或者三包凭证被涂改；因不可抗力造成损坏；由于产品使用环境条件，如电源、气源、供水、温度、湿度等非本公司所能控制的因素造成的一切损坏、损失等。上述情况不属于包修范围，本公司承诺以优惠价给予检修。
 - 包修期满或包修范围以外，本公司承诺以优惠价给予检修。
4. 产品退换货政策
 - 自售出之日起 7 日内，发生使用性能故障，可以选择退货、换货、修理；
 - 自售出之日起 15 日内，发生使用性能故障，可以选择换货、修理；
 - 性能故障：指产品失去应当具备的基本使用功能，但不包括产品外观瑕疵及其他辅助使用功能的故障。
5. 产品服务网络
 - 用户购机后，请务必与我公司特许服务商：苏宁易购集团股份有限公司（以下简称“特许服务商”）联系安装事宜，切不可自行安装或请他人安装，以免发生意外或造成机器损坏。非我司“特许服务商”安装的机器，本公司不负责包修。
 - 您如需要任何产品服务，可直接致电本公司“特许服务商”全国统一服务热线：400-001-2007。
6. 顾客来函，请用正楷字体书写清楚顾客姓名、地址、联系电话，以免贻误时间。
7. 敬请顾客认真填写保修联各项内容，以保证您的合法权益。
8. 遇有故障需维修，每次填写保修卡一联，撕下作维修凭证。
9. 保修卡已使用完，用户可来信将姓名、地址、联系电话、产品型号、机身编码、购买日期等事项通知本公司或特许服务商，可补发新保修卡。





惠而浦

热水器安装服务监督卡

	内 容	是 否		用户意见
		是	否	
用户填写	总体服务是否满意			
	安装质量是否满意			
	是否及时上门服务: 2小时内 () 4小时内 () 8小时内 () 12小时内 () 24小时内 () 24小时以上 ()			
	服务态度是否满意			
	是否穿工作服、穿鞋套			
	是否收费: 是/否 <input type="checkbox"/> 是否按标准收费			
	是否出示工作证、留下服务监督卡			
	是否有向您解释热水器使用保养常识			
	热水器安装后是否有试机			
	中心访问记录	总体服务是否满意		
安装质量是否满意				
是否及时上门服务: 2小时内 () 4小时内 () 8小时内 () 12小时内 () 24小时内 () 24小时以上 ()				
服务态度是否满意				
是否穿工作服、穿鞋套				
是否收费: 是/否 <input type="checkbox"/> 是否按标准收费				
是否出示工作证、留下服务监督卡				
是否有向您解释热水器使用保养常识				
服务后是否清洁施工现场				
热水器安装后是否有试机				

(此卡随安装确认单第一联返公司结算用)

用户签名:

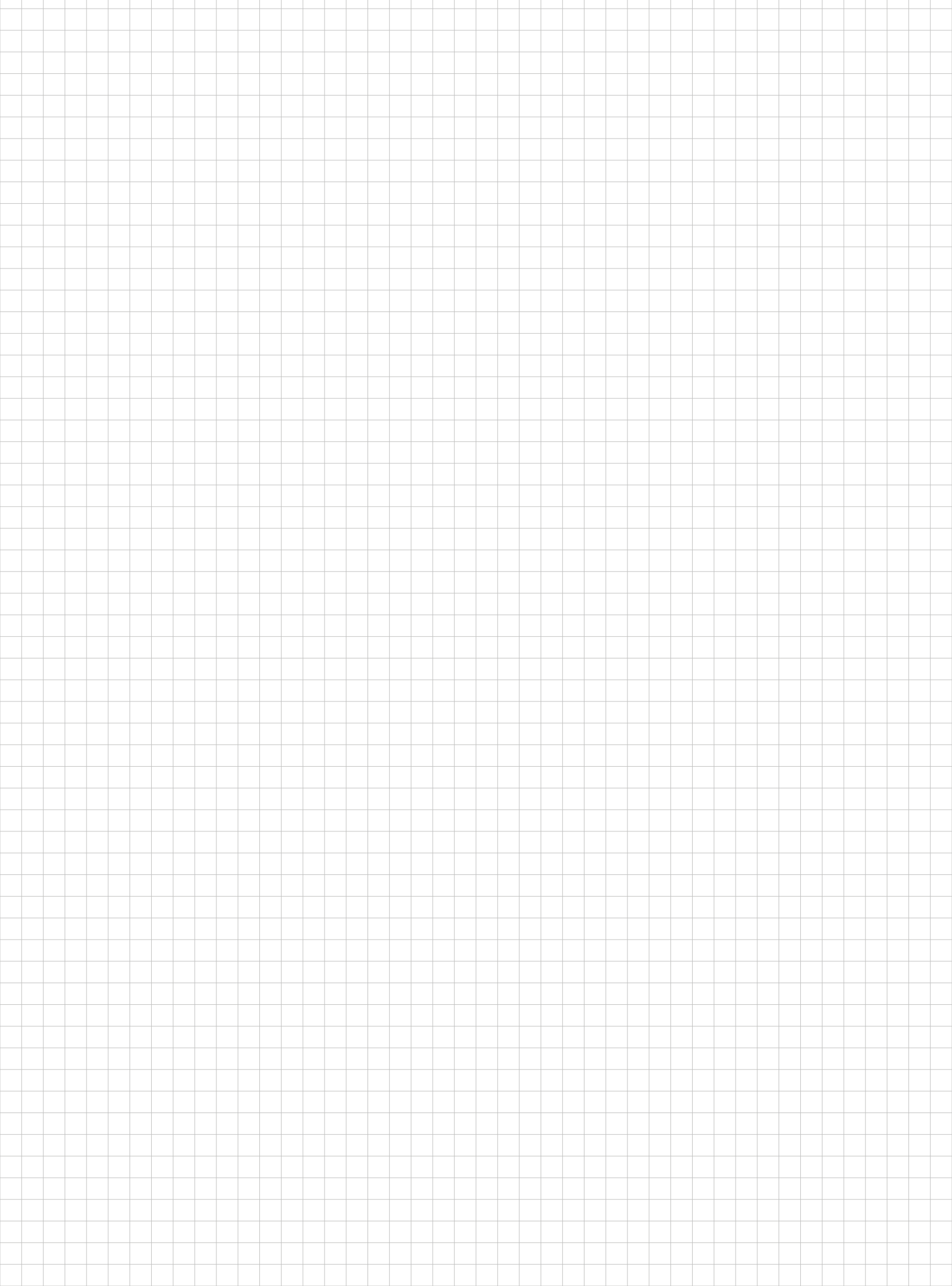


维修记录卡

用户信息	用户姓名			联系电话		
	家庭住址					
产品信息	产品名称			机身编号		
	产品型号					
销售信息	销售单位			购买日期		
	发票号码					
产品维修记录	送修日期	故障现象	更换配件	维修单位	交还日期	服务人员签字
退换货记录	退换货原因		退换货时间	退换货执行		盖章签字

备注：根据国家三包规定，三包凭证与购机发票作为产品包修、保修与退换货的依据，请妥善保管。





请妥善保管本说明书

■ 本公司保留更改产品设计与规格的权利，届时恕不另行通知。

特许服务商：苏宁易购集团股份有限公司

24小时服务热线：400 001 2007



制 造 商：苏宁智能终端有限公司
地 址：江苏省南京市六合区雄洲街道王桥路59号雨庭广场
生 产 商：广东好迪电器股份有限公司
地 址：广东省中山市黄圃镇大雁工业区圃灵路42号
生产许可证编号：XK21-005-00343

