

说明书：WG-F85881BAHP

技术要求

1. 印刷字体、图案应鲜明、亮丽，无漏印、错印、倾斜等缺陷。
2. 尺寸规格: A5版，铜版纸 120 g/m²。(长×宽=140mm×210mm) 误差为±5mm。
3. 纸张页数: 16 张。
4. 印刷颜色: 单墨黑白。
5. 符合惠而浦中国关于RoHS指令的《保证书》要求。

销 售 地 中 国 个 / 台 1 原使用机型 WG-F85881BAHP	⑈				说明书 铜版纸	惠而浦（中国）股份有限公司					
	⑉					图 样 标 记	重 量	比 例			
	⑊	电路图删除/保修卡内容变更	张鹏	20180417							
	⑋	内容修改	张鹏	20180224							
	标记处数	更改理由	签 字	日期		共 1 张 第 1 张					
设计		标准化		部件编号 3 0 1 G 1 3 A 0 0 5 6 7 3 B							
审核		审批									
会 签		日期									

Whirlpool

惠而浦

全自动滚筒洗衣机 使用说明书

Whirlpool

惠而浦

全国咨询服务热线：95105696



扫一扫关注惠而浦官方微信

惠而浦(中国)股份有限公司
合肥高新技术产业开发区L-2号
邮政编码:230088

合格证
CERTIFICATE OF QUALITY
检验工号: 001号

型号: WG-F80881BP1
WG-F85881BAHP
WG-F100881BAHP



- 使用本产品前请仔细阅读本说明书，并请妥善保管。
- 熟练使用，有利节约。
- 洗衣机不使用时，必须关闭水龙头，拔掉电源线插头。
- 本机包含可再次利用的材料，废弃时请协助正确处理或回收利用，以利保护环境。
- 本产品今后如有结构、性能参数变化，恕不另行通知。

目录

洗衣前说明

注意事项	2~4
安装介绍	5~7
各部件名称	8
装箱说明	8

操作说明



规格参数表	9
门盖锁定及解除方法	10
洗涤剂盒的隔间介绍	10~12
操作面板功能介绍	13~14
程序使用介绍	15~17
多种多样的功能	18~22

清洁维护











产品有害物质含量状态说明	23
洗衣小常识	23
维护保养	24~25
并非故障的情况	26
故障排除指南	27
WiFi使用介绍	28
保修卡	29

注意事项

- 使用前请仔细阅读「注意事项」并正确使用。
- 本电器用品并非设计给身体、感觉或心智功能不足者（包括孩童），或缺乏经验及知识者使用。除非有能确保其安全者给予监督或指导，才能使用本产品，以避免引起火灾或导致受伤。
- 为了防止对使用人和他人造成伤害或财产损失，现就安全方面需要务必遵守的事项，作如下说明：

 警告	此标示栏的内容为「有死亡或受伤的可能性」。
 注意	此标示栏的内容为「有受伤及仅有物品损坏的可能性」。

		
「警告或提醒注意」的内容。	「禁止」的内容。	「注意」的内容。

 警告	
 不可改装，非专业维修人员禁止分解及修理洗衣机。 •会造成火灾、触电、受伤。 •发生故障时请向本公司报修。 •禁止维修时更换保险丝。 (包括电脑板上内置保险丝)	 勿过度弯曲、拉扯、扭转电源线。 •会造成电源线破损导致火灾、触电。
 保养时，请务必从插座上拔下电源线插头，此外，手潮湿时不可插拔电源线插头。 •会造成触电、受伤。	 不可使用额定电压以外的电压。 •会造成损坏、火灾及触电。
 电源线及电源线插头损坏或松动时请勿使用。 •会造成触电、短路，造成受伤或引起火灾。	 电源线插头的灰尘等要定期清除。 •电源线插头上若灰尘堆积，会因湿气造成绝缘不良引起火灾。
 请勿将洗衣机作其它用途功能使用。 •洗衣机除按照说明书所规定的可洗涤衣物外，不得用于其它用途，以避免洗衣机产生损坏或发生危险。	 请勿放置在不稳定的位置。 •因外力影响，极容易倾倒、移动而造成人员受伤并使洗衣机损坏。 •开口不能被地毯阻塞。
	 如果使用化学品来清洗衣物，则滚筒式干衣机不能使用。 •棉屑不允许堆积在滚筒式干衣机的周围。

注意事项

警告	
<p>请勿洗涤沾有挥发性溶剂的衣物。</p> <ul style="list-style-type: none"> 请勿洗涤沾有汽油、煤油、稀释剂等衣物。这样可能引起火灾或爆炸。 禁止使用可燃液体洗涤或烘干衣物。 	<p>禁止使用额定电压以外的电源插座。</p> <ul style="list-style-type: none"> 会造成损坏、火灾及触电危险。 请单独使用额定电压的电源插座，勿与其它电器共用电源，如要使用延长线，必须使用经过认证的且电流可满足要求的延长线。 
<p>请务必正确接地。</p> <ul style="list-style-type: none"> 为防止漏电事故的发生。 	<p>避免安装于潮湿及雨淋处，且不要将水直接撒到面板上。</p> <ul style="list-style-type: none"> 以避免电器绝缘不良，导致漏电或故障的发生。 
<p>电源线插头的插拔。</p> <ul style="list-style-type: none"> 电源线插头插入或拔出时，手指须紧握插头绝缘部分施力，请勿触碰插头的金属插片，以避免触电或施力于导线端，导致电源线内部导线断裂。 在移动洗衣机时，务必先拔下电源线插头。 	<p>请勿靠近烟火。</p> <ul style="list-style-type: none"> 请勿靠近烟火，且勿将点燃的蜡烛、香烟、蚊香及水壶放在洗衣机上，这是造成火灾或变形的主要原因。 
<p>电源线的保护。</p> <ul style="list-style-type: none"> 使用时请注意电源线外皮是否损伤，有无不合理弯曲或拉伸及重物压住变形等现象，电源线破损导致绝缘不良，这是发生触电、火灾的原因。如果电源软线损坏，为了避免危险，必须由制造商、其维修部或类似部门的专业人员更换。 	<p>禁止改装或自行维修。</p> <ul style="list-style-type: none"> 除本公司指定的维修部外，禁止改装或自行维修，以避免发生火灾或触电的危险。 维修后请务必将洗衣机后罩盖装好。 
<p>防水性或不吸水的洗涤物不可放入洗衣机内洗涤。</p> <ul style="list-style-type: none"> 以避免洗衣或脱水时，产生异常振动。(如：雨衣、车套) 只能洗涤可洗衣物，如有疑问，请按照衣物上洗衣指南进行。 	<p>探视洗衣机时请注意。</p> <ul style="list-style-type: none"> 女性或留长发人员探视洗衣机时，请注意头发勿掉入夹缝中，以避免头发被夹住的危险。 

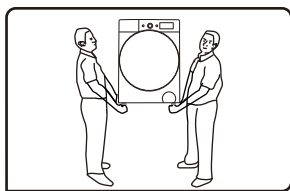
注意事项

警告	
<p>有可能因高温引起灼伤的危险。</p> <ul style="list-style-type: none"> 高温洗涤或烘干时，玻璃门会发热，使用时请勿接触门盖，尤其是儿童。 高温洗涤或烘干中需打开门盖时，请待温度降到安全温度、门锁自动解锁后，才可打开门盖。 	<p>儿童危险。</p> <ul style="list-style-type: none"> 拆装下来的包装物请及时处理，勿让儿童接触或吞食。 洗衣机不用时请关好门盖，以防小孩进入内筒内。 
注意	
<p>使用前请固定好排水管，并确认下水道无堵塞。</p> <ul style="list-style-type: none"> 避免脱水异常发生。 	<p>移动/搬运洗衣机时必须两人进行。</p> <ul style="list-style-type: none"> 避免移动人员受伤。 
<p>请勿连接50℃以上的热水水源。</p> <ul style="list-style-type: none"> 热水会使进水阀出现异常，无法工作。 	<p>洗衣机本体各部分，请勿直接用水冲洗。</p> <ul style="list-style-type: none"> 以避免绝缘不良，导致触电的危险。 
<p>洗衣机运转中，请勿尝试接触内部运动部件。</p> <ul style="list-style-type: none"> 以避免受伤的危险。 	<p>请勿将幼儿及重物放置在洗衣机上。</p> <ul style="list-style-type: none"> 以避免部件变形或破损导致危险的发生。 
<p>手潮湿时请勿插入或拔下电源线插头。不要使用有损伤的电源线。电源线插片上有污时，要及时用干布擦拭干净。</p> <ul style="list-style-type: none"> 以避免触电的危险。 	<p>洗衣机不使用或维修清洗时：</p> <ul style="list-style-type: none"> 应关闭水龙头，以避免进水软管破损或脱落，造成漏水事故的发生。 应将电源线插头拔掉，以防止发生火灾或其它事故。 

安装介绍

■ 搬运

搬运时，务必由两个人进行。
两人在机体两侧分别手握两只底脚进行搬运。

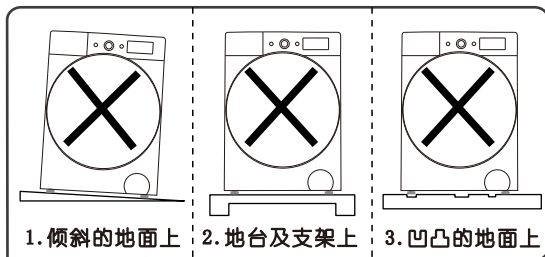


■ 请勿错误放置

洗衣机须安装在地面上或专用洗衣机底座上，地面必须坚固、平坦且防滑，专用洗衣机底座为单独选购件，底座说明书详见底座产品包装。切勿将洗衣机放置在地毯或木质地板上。

禁止将洗衣机放在除洗衣机专用底座外的地台及支架上。

洗衣机三面离墙面或硬反射面的最小距离为10cm。

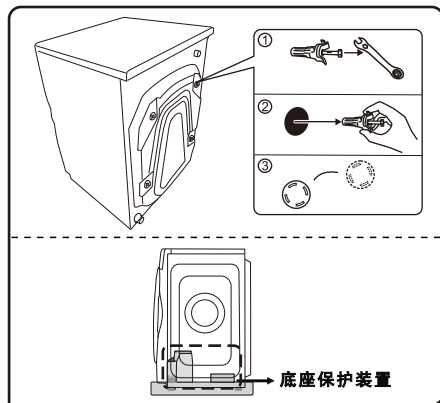


■ 拆除运输固定用螺栓及底座保护装置

● 为在运输时保护洗衣机，洗衣机内部结构加装有4枚运输固定用螺栓，使用之前须将其全部拆除。（如果不拆除，洗衣机在脱水时会出现强烈振动、噪音及功能异常）

1. 用扳手拧松运输固定螺栓（4枚）。
2. 将螺栓左右晃动后拔出。
3. 将运转口盖对准孔的位置按进去，直到吻合为止。

- 产品的安装请委托销售店或专业的维修人员进行。
- 请妥善保管好拆卸下来的运输固定用螺栓，在搬家时将非常需要。
- 使用前务必确认如图所示的底座保护装置未卡在洗衣机底部，否则将影响洗衣机的正常使用。



■ 水平调整

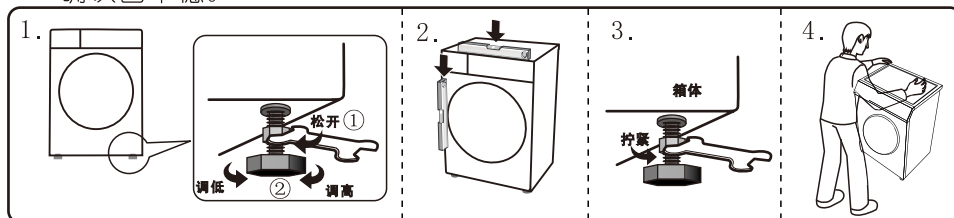
● 洗衣机安装不平，使用时可能会发出异常噪音、振动或功能异常。请调节洗衣机可调脚，方法如下：

1. 用扳手沿顺时针方向松开洗衣机底脚的锁紧螺母；转动底脚可以调节高度，以达到水平。
 2. 如果条件允许，可以使用水平仪检查洗衣机的调准状态，必要时校准。
- 注意：所有四个底脚均必须与地面可靠接触，牢靠地立在地面上。**

5 3. 用扳手逆时针将锁紧螺母拧紧，与箱体底部锁定。

安装介绍

4. 调整后，用两只手分别按洗衣机上盖的对角，稍稍用力按压、晃动，确认已平稳。



■ 水龙头的选用

水龙头类型：（水龙头口部要平整）

A型：最为合适。

B型：水龙头长度须大于16mm，否则无法安装万能接头。

C型：如图所示部位可能会出现漏水现象。



- 请勿连接50℃以上的热水水源。
- 如果您使用的水龙头不合适，请更换为宜。

■ 进水软管的连接

注意：请务必使用附件中的新进水软管，旧进水软管不能重复使用。



6. 将进水软管与洗衣机侧进水阀连接。
● 洗衣机应安装在靠近水龙头的位置，进水管连接后须有一定的弯曲量，切勿拉扯进水管。
7. 确认进水软管连接是否牢靠。
● 向下拉拽进水软管，确认进水软管与万能接头连接可靠；将进水软管旋紧螺母与进水阀拧紧，然后慢慢打开水龙头，检查是否漏水。
● 如果漏水，请关闭水龙头，重新安装。
● 长时间使用后，万能接头可能会松动，此时请重新安装。洗衣程序结束或长期不用时，请关闭水龙头。

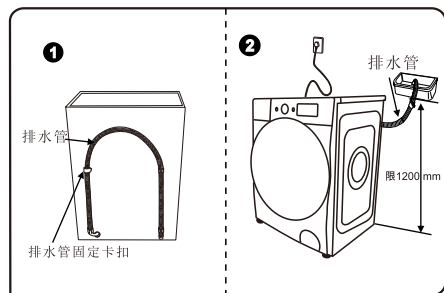


安装介绍

■ 排水软管的连接 (限:上排水机型)

- 1、当洗衣机不工作时把排水管放在洗衣机背后(如图1所示)。
- 2、当洗衣机工作时把排水管放入排水池(如图2所示),也可将排水管另一端插入下水道口内,保持排水软管口与下水道弯管之间有间隙,否则影响排水。
- 3、定期清理水泵过滤器可以保持洗衣机正常运行。

注意:图1所示排水管固定卡扣请勿下掉,排水管请勿抽离此卡扣,否则将造成排水故障。



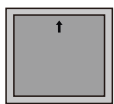
■ 封底板的安装 (限有此部件机型)

注意:

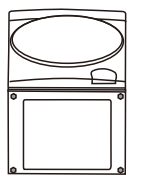
1. 请在拆除运输固定螺栓前进行安装,安装至少需两人进行操作。
2. 安装封底板前,必须先关闭水龙头,断开电源线与外部的电源插座、进水管与进水龙头、排水管与排水口的连接。

安装步骤如下:

1. 将封底板取出。



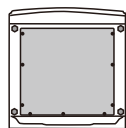
2. 将洗衣机向后倾斜,慢慢的放倒在软垫上,需注意洗衣机的操作面板应朝前。



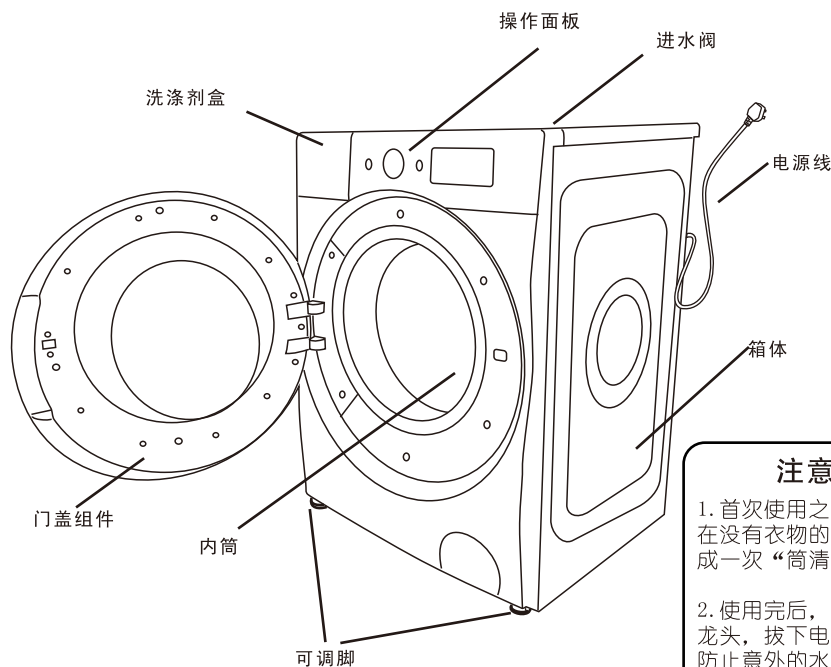
3. 将封底板上的吸音海绵朝向洗衣机内部,按箭头指示,先安装上面卡扣后在将封底板四周的螺钉孔与洗衣机底板的螺钉孔对准。按压封底板四周,将封底板卡扣全部卡紧。



4. 将封底板左右两侧及后侧用8个特种螺钉(大圆帽螺钉)固定,固定完成后将洗衣机轻轻扶起放置平稳。



各部件名称



注意:

1. 首次使用之前,建议在无衣物的情况下完成一次“筒清洁”程序。
2. 使用完后,请关闭水龙头,拔下电源插头,防止意外的水灾和火灾发生。

装箱说明

洗衣机 (一台)	螺钉 (八个) (限有此部件机型)	进水软管组件 (一根)	说明书 (一本)	扳手(一个) (限有此部件机型)
运转口盖 (四个)	封底板(一个) (限有此部件机型)			

规格参数表

型号	WG-F80881BP1	WG-F85881BAHP	WG-F100881BAHP
额定洗涤容量	8.0kg	8.5kg	10.0kg
额定脱水容量	8.0kg	8.5kg	10.0kg
最大电流	10A	10A	10A
额定电压	220V~50Hz	220V~50Hz	220V~50Hz
额定加热功率	1800W	1800W	1800W
额定烘干容量	—	5.0kg	6.0kg
额定烘干功率	—	1500W	1500W
额定功率	2000W	2000W	2000W
洗涤噪音	≤62dB(A计权)	≤62dB(A计权)	≤62dB(A计权)
脱水噪音	≤69dB(A计权)	≤69dB(A计权)	≤69dB(A计权)
能效等级	1级	1级	1级
用水量	65L	66L	80L
耗电量	0.780kWh/cycle	0.790kWh/cycle	0.940kWh/cycle
洗净比	1.03	1.03	1.03
水压	0.03~1.0MPa	0.03~1.0MPa	0.03~1.0MPa
外形尺寸 (mm)	600x600x850 (含门)	600x600x850 (含门)	600x635x850 (含门)
	600x570x850 (不含门)	600x570x850 (不含门)	600x600x850 (不含门)
执行标准	GB4706.24、GB4706.1、GB4706.20(限烘干机型)、GB19606、GB12021.4、GB4343.1、GB17625.1		

*能效检测程序为依次选择棉麻洗、60°C、脱水转速1400转。

门盖锁定及解除方法

门盖锁定

启动后，门盖将自动锁定，无法打开。

门盖锁定解除

运行过程中，长按“启动/暂停”键，内筒停止转动后，门盖锁定将自动解除。

- 直接拔下电源插头或洗衣中途停电门盖锁定不能自动解除。
- 在洗涤过程中开启门盖，可能会有泡沫溢出，请用毛巾等接住。
- 高温工作状态下无法打开门盖。
- 水位过高时，无法打开门盖。

洗涤剂盒的隔间介绍(限有此功能机型)

液体洗涤剂

- 请使用低泡液体合成洗涤剂。
- 使用浓缩型液体洗涤剂时，请用2倍的水稀释后注入洗涤剂盒内。

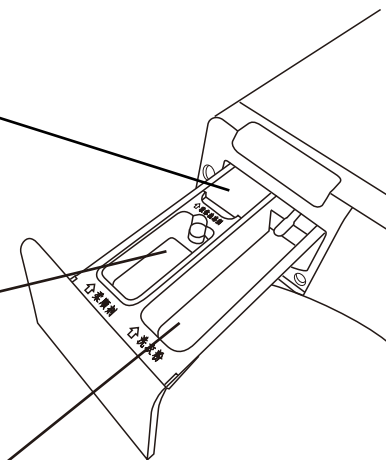
柔顺剂

- 请在洗涤前放入，将在最后一次漂洗时自动注入。
- 使用浓缩型柔顺剂，请用相应比例的水稀释均匀后倒入。
- 不要超过“MAX”标志线。

洗衣粉

- 此投入口用于投放洗衣粉。
- 不易溶解的洗涤剂，如粉状皂片，请预先充分溶解后倒入洗衣粉隔间内。

- 使用滚筒专用洗涤剂。
- 请勿使用过量的洗涤剂，否则将产生过多的泡沫，影响漂洗效果，或可能导致功能故障。
- 参照洗涤剂厂家的说明，并根据所洗衣物种类、颜色、水温、污渍程度等使用洗涤剂。
- 使用适量的洗涤剂，可以取得良好的洗涤效果，有利于环境保护。
- 请洗衣时放置适量的洗衣粉，不要放置过多，否则门封处会有残留。



洗涤剂盒的隔间介绍

注意：此洗涤剂盒仅限具有智能投放功能的机型：

柔顺剂储存盒

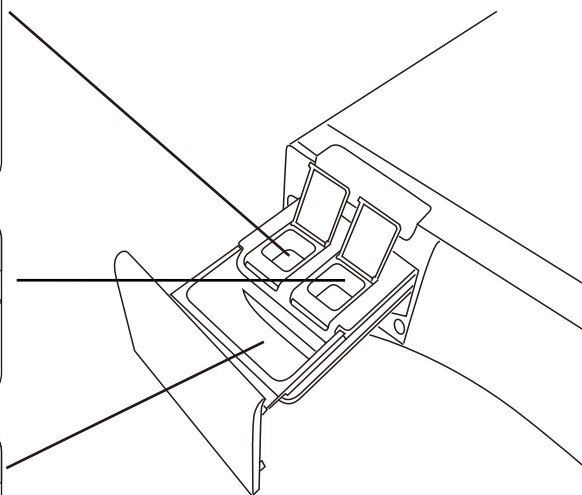
- 通过此腔加注柔顺剂。
- 此腔为柔顺剂储存盒，可储存500ml柔顺剂，用于多次洗涤。
- 使用浓缩型柔顺剂，请用相应比例的水稀释均匀后倒入。

液体洗涤剂储存盒

- 通过此腔加注液体洗涤剂。
- 此腔为液体洗涤剂储存盒，可储存750ml液体洗涤剂用于多次洗涤。

洗衣粉

- 此投入口用于投放洗衣粉。
- 不易溶解的洗涤剂，如粉状皂片，请预先充分溶解后倒入洗衣粉隔间内。
- 可单独添加一次剂量的液体洗涤剂。

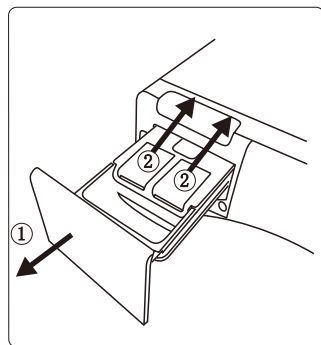


洗涤剂盒的打开方式

- 按照箭头①的方向抽出洗涤剂盒直至最大幅，即可添加洗衣粉。

液体洗涤剂及柔顺剂储存盒的打开方式

- 按照箭头②的指示，打开液体洗涤剂储存盒的盖子即可添加液体洗涤剂。打开柔顺剂储存盒的盖子即可添加柔顺剂。



洗涤剂盒的隔间介绍

洗涤剂盒使用注意事项

- 使用滚筒专用洗涤剂，请勿使用具有腐蚀性和产生气体的漂白剂。
- 请勿使用过量的洗涤剂，否则将产生过多的泡沫，影响洗涤效果，或可能导致功能故障。
- 请参照洗涤剂厂家的说明，并根据所洗衣物种类、颜色、温度、污渍程度等使用洗涤剂。
- 使用适量的洗涤剂，可以取得良好的洗涤效果，并有利于环境保护。
- 洗涤剂盒中洗衣粉投入口，用于柔顺剂与粉末添加剂或单次液体洗涤剂的投放。
- 请洗衣时放置适量的洗衣粉，不要放置过多，否则门封处会有残留。

液体洗涤剂储存盒使用注意事项

- 液体洗涤剂储存盒只能用于液体洗涤剂的投放并且在使用液体洗涤剂时溶液不能超过MAX刻度线以免溢出。
- 洗涤前液体洗涤剂储存盒必须完全插入否则机器会产生报警。
- 请勿使用具有腐蚀性和产生气体的漂白剂。
- 请勿倒置液体洗涤剂储存盒以免液体洗涤剂从出口溢出。
- 移动液体洗涤剂储存盒时请勿按压底部的出口以免液体洗涤剂漏出。需小心放置以免液体洗涤剂溢出。
- 如果液体洗涤剂投放量较少，也可放置在洗衣粉隔间内。但不可混合使用。
- 液体洗涤剂储存盒每次最大存储量750ml，加满后用户不用在每次洗涤时再次添加。
- 触摸**洗涤剂**按键开启智能投放功能时用户不用再向洗涤剂盒添加洗衣粉。

柔顺剂储存盒使用注意事项

- 柔顺剂储存盒只能用于柔顺剂的投放并且在使用柔顺剂时溶液不能超过MAX刻度线以免溢出。
- 洗涤前柔顺剂储存盒必须完全插入否则机器会产生报警。
- 请勿使用具有腐蚀性和产生气体的漂白剂。
- 请勿倒置柔顺剂储存盒以免柔顺剂从出口溢出。
- 移动柔顺剂储存盒时请勿按压底部的出口以免柔顺剂漏出。需小心放置以免柔顺剂溢出。
- 柔顺剂储存盒每次最大存储量500ml，加满后用户不用在每次洗涤时再次添加。

操作面板功能介绍

■ 控制板界面分布简介(注:请按实际显示名称进行检索,此附图均为通用机型)



■ 1.电源开/关键

- 通过选择此键来开关电源。
(程序结束后,洗衣机可自动关机。)




- 洗衣机启动后若需中途关机,需长按此键来关闭洗衣机。

■ 2.启动/暂停键

- 开始工作时按该键启动,再次按该键暂停。



■ 3.显示窗介绍

- 接通电源时,显示程序、特殊功能等。
- 运转过程中显示总时间和当前运行过程。例:
- 发生异常时,显示故障信息。例: **FBE1**, 进水异常,请检查水龙头。
- 按键下出现阴影表示功能开启。

■ 4.童锁键

- 触摸此键启动后可设定童锁功能。



■ 5.筒灯

- 触摸此键可打开或关闭筒灯。
- 筒灯键打开后筒内有灯光点亮,可方便查看筒内状况。



■ 6.防皱

- 触摸此键可设定防皱功能。



■ 7.柔顺剂

- 触摸此键可设定柔顺剂智能投放功能。



■ 8. WIFI

- 触摸此键可设定WIFI功能。



■ 9.洗涤键/漂洗键/脱水键

- 此类按键为过程按键。
- 你可以根据需要,自由设定洗涤时间、漂洗次数和脱水时间。

■ 10.温度键

- 根据洗涤衣物的种类选择洗涤水温。
- 程序不同,水温的设定范围有所不同,有些程序水温选择有限制。

■ 11.转速键

- 根据需要设定脱水转速,
- 部分程序中的脱水转速调节受限制。

■ 12.洗涤剂

- 触摸此键可选择打开或关闭洗涤剂智能投放功能。

■ 13.污渍

- 触摸此键可选择汗渍、油渍、泥渍等污渍类型。

■ 14. 3D智能

- 触摸此键可选择打开或关闭3D静音或3D加速功能。
- 长按此键3秒可进行显示窗内提示语言的中英文切换。

■ 15.预约键

- 用于设定洗衣机预约洗衣功能,调节从开始到程序运行结束的时间。

■ 16.烘干键

- 根据需要设定烘干时间。
- 通过选择此键,点亮烘干图标,启动烘干程序。

■ 17.程序滑条

- 电源开启状态下,有三种方式可选择程序:
 - 1.轻触滑条同时旋转可选择程序;
 - 2.轻触程序对应的滑条位置可选择程序;
 - 3.在6th sense处点击可变换选择程序。

- 电源关闭状态下,长按滑条中间的6th sense 3秒,可一键启动6th sense 智能程序。

■ 18.加强键

- 增强洗涤效果,增强洗涤水流。

■ 19.节能键

- 降低能耗,减少洗涤时间,降低加热温度。

■ 20.记忆键

- 选择此功能键后,在下次开机时可默认开启上次洗衣程序。

■ 21.浸泡键

- 适应于需要浸泡的混合衣物洗涤。

程序使用介绍

日常衣类的洗涤使用方法

使用方法

1. 准备洗涤,
 - 放入洗涤剂或洗衣粉放入洗涤剂盒。如使用智能投放功能, 需保证液体洗涤剂储存盒中有足量洗涤剂或柔顺剂。
 - 打开水龙头, 放好排水管, 插好电源插头。
2. 按电源键接通电源。
3. 根据需要通过“程序”滑条选择各类程序。
4. 根据需要通过“程序”滑条选择各类程序。
4. 根据需要选择各类过程键或功能键。
5. 按“启动/暂停”键, 开始洗涤。
6. 运转结束, 蜂鸣器发出提示音。

云洗涤程序的使用方法 (仅限有此功能机型)

使用方法

- 按电源键后, 通过洗衣机直接选择“云洗涤”程序, 默认为“真丝洗”程序设置;
如通过手机APP选择“云洗涤”程序, 可以在线选择更多的洗涤方式 (需手机和洗衣机进行配网)。

使用注意

- 手机和洗衣机配网设置详见说明书“WIFI使用介绍”部分。
- 如在手机APP上已选择了“云洗涤”程序中的某一程序, 则此程序运行结束后, 洗衣机自动记忆此程序设置, 下次开机时, “云洗涤”程序默认为上次选择的程序。

羊毛洗程序的使用方法

使用方法

- 按电源键后, 通过“程序”滑条选择“羊毛洗”程序。

使用注意

- 洗涤前请先确认衣物的洗涤图示标志。
- 程序完成后, 请速将衣物取出, 整形晾晒, 以免放置时间过长而变形。
- 为防止衣物的伤损, 水温设定不应超过40℃。
- 使用羊毛专用洗涤剂可以减少衣物的伤损, 提高洗涤效果。
- 将白色或明亮色彩的衣物与深色衣物分开洗涤。

程序使用介绍

烘干程序的使用方法 (仅限有此功能机型)

使用方法

- 按电源键后, 通过“程序”滑条选择合适程序, 通过“烘干”键选择烘干模式。
含标准烘干、低温烘干、熨烫烘干、定时烘干。
标准烘干: 使用此程序烘干潮湿的棉织物, 衣干即停。
低温烘干: 此程序使用低温进行烘干, 用来保护不耐热的衣物。
熨烫烘干: 烘干后使衣物保持合适的湿度, 便于熨烫。
定时烘干: 在指定的时间段内对衣物进行烘干。
- 通过“启动/暂停”键, 开始洗涤, 烘干。

使用注意

- 烘干程序运转时, 必须打开水龙头, 因为烘干时需要水冷却除湿。
- 烘干最长时间, 根据机型不同所设置时间也不相同。
- 为了防止过强的烘干引起洗涤物的皱褶, 烘干时间可先设定少一点, 结束后可视烘干效果追加烘干时间。
- 只进行单烘干程序时, 请先对衣物进行脱水过程。
- 必要时, 脱水后请将衣物的结解开, 再放入滚筒进行烘干。
- 部分程序烘干功能受限制。
- 较大或较厚的衣物, 烘干后部分位置可能会烘干不均匀, 请结束后视烘干效果适当追加烘干时间。

程序使用介绍 (仅限有此功能机型)

一键启动	适用于日常穿着的每日洗涤。
混合洗	适用于棉麻及化纤织物的混合洗涤。
棉麻洗	适用于棉麻织物的洗涤。
莫代尔	适用于莫代尔材质类织物的洗涤。
牛仔洗	适用于牛仔类衣物的洗涤。
羊毛洗	适用于可机洗的羊毛类衣物洗涤。
云洗涤	可通过手机APP选择多样化洗涤程序。
羽绒洗	适用于可机洗的羽绒衣物的洗涤。
家纺洗	适用于毛毯等大件织物的洗涤。
内衣洗	适用于内衣等贴身衣物的洗涤。
快洗15'	适用于少量衣物轻微污渍的快速洗涤。
护色15°	适用于颜色较深或较艳衣物的洗涤。
衬衣洗	适用于衬衫类衣物的洗涤。
童装洗	适用于儿童衣物的洗涤。
漂脱水	用于仅需漂洗脱水的衣物。
单脱水	用于仅需脱水的衣物。
筒清洁	仅用于筒内清洁, 请勿放置洗涤物。
单烘干	用于烘干衣物。
1H洗烘	适用于少量衣物的快速洗涤加烘干。
真丝洗	适用于真丝织物的洗涤。

多种多样的功能 (仅限有此功能机型)

智能投放功能使用说明

设有洗涤剂及柔顺剂智能投放功能, 可根据衣物的多少选择洗涤剂及柔顺剂投放份量。

如何添加洗涤剂和柔顺剂

图1: 拉出洗涤剂盒

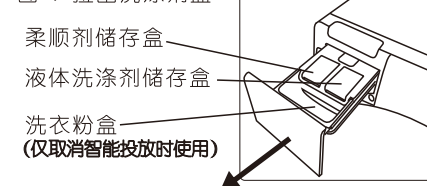
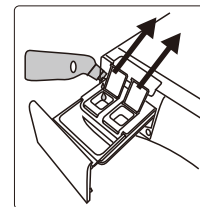


图2: 打开液体洗涤剂储存盒及柔顺剂储存盒盒盖, 添加洗涤剂或柔顺剂, 液面不要超过MAX限制线。



何时添加洗涤剂及柔顺剂

出现 **洗涤剂** 或 **柔顺剂** 按键闪烁报警并提示“投放量不足, 请添液, 或关闭洗涤剂/投放量不足, 请添液, 或关闭柔顺剂”时, 说明洗涤剂或柔顺剂不足, 需及时添加。

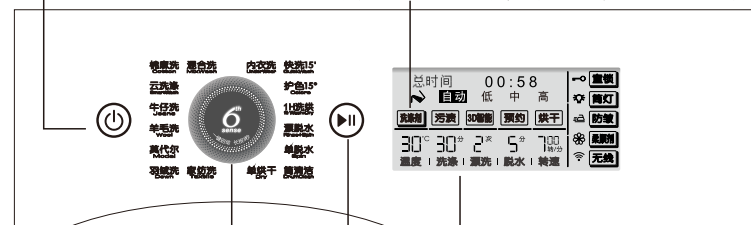
如何使用智能投放功能(下图请以实际界面为准)

第1步, 启动电源

触摸“电源开/关”, 启动电源。

第3步, 选择智能投放类型

触摸“洗涤剂”键, 可选择洗涤剂智能投放方式及档位; 触摸“柔顺剂”键, 可开启或关闭柔顺剂智能投放功能。



第2步, 选择程序

通过程序滑条, 选择合适的程序。

第4步, 设定剩余各项参数

触摸各个功能及参数键, 设定剩余各项参数。

第5步, 启动运行机器

触摸按下“启动/暂停”键, 运行程序。

如何识别智能投放功能

洗涤剂智能投放功能开启:



柔顺剂智能投放功能开启:



洗涤剂智能投放功能关闭:



柔顺剂智能投放功能关闭:



使用注意

在安装、移动、搬运、维修洗衣机前, 请务必将液体洗涤剂储存盒抽出并妥善放置, 以免洗涤剂或柔顺剂溢出。

洗衣机调整完毕后, 将液体洗涤剂储存盒安装到位, 即可正常使用。

多种多样的功能 (仅限有此功能机型)

污渍功能的洗涤使用说明

根据衣物的脏污类型，可选择相应污渍功能，以提高洗涤效果。
含：常用、汗渍、油渍、泥渍、红酒、奶渍、果汁、化妆品、咖啡，常用为默认选中，部分程序污渍功能选择范围受限制。
(因选用的洗涤剂不同，洗涤效果会有差异)

汗渍

1. 建议：可适当使用漂白剂或彩漂液。
2. 特征：汗渍主要成分是水，其余的为尿酸、蛋白质、无机盐类等。
3. 注意：汗渍类衣物不宜采用过高温度洗涤，高温容易使蛋白质受热变黄，使汗渍的颜色加重。

油渍

1. 建议：可加热洗涤。
2. 特征：油渍是动物油，植物油，矿物油的总称，不溶于水；主要成分是脂肪酸。
3. 注意：油渍留在衣物上时间越短越容易去除，故衣物沾染油渍应及时处理。衣服干的时候，将洗衣液原液直接涂抹在油渍处，涂后不要马上洗，静置5分钟，再常规洗涤，效果更好。

泥渍

1. 建议：可以适当的预洗。
2. 特征：泥渍属于颗粒状不溶污渍，主要成分为土壤矿物质、有机质和微生物等。
3. 注意：沾染泥渍的衣物放置越久，泥渍颗粒渗透织物纤维越深，清洗难度越大。

红酒

1. 建议：变干已久的陈渍可使用漂白剂或彩漂液处理。
2. 特征：红酒渍主要成分为葡萄汁和酒精，其余为酒石酸，果胶，矿物质和单宁酸等。红酒呈酸性。
3. 注意：及时洗涤，以免形成顽固色斑。

奶渍

1. 建议：使用冷水洗涤，使用添加蛋白酶的洗涤剂效果更佳。
2. 特征：牛奶主要成分为水分、脂肪、蛋白质、乳糖、无机盐类、磷脂、维生素、酶、免疫相关因子、色素以及其他的微量成分等。奶渍属于水溶性污渍，富含蛋白质。
3. 注意：奶渍忌用高温洗涤，遇高温，这类污渍中的蛋白质会与纤维牢固结合，更不易去除。

多种多样的功能 (仅限有此功能机型)

果汁

1. 建议：酸性果渍可用碱性洗涤剂洗涤，如：洗衣粉。适当使用漂白剂或彩漂液有助于去除果渍。
2. 特征：果渍主要成分为水果原汁、水分、调味料、香料、天然色素及各种添加剂等。果渍多呈酸性。
3. 注意：衣服若沾上应及时处理，否则时间一久，污渍易形成顽固斑点，很难清理。

化妆品

1. 特征：化妆品主要天然成分为蛋白质、酶、糖类、脂肪酸类、黄酮类、萜类、皂苷、生物碱、香豆精等。
2. 注意：化妆品种类很多，按剂型分液体、乳液、膏霜类、粉类、块状、油状等。有些种类化妆品停留在衣物上的时间越长越难去除，不但会影响衣物的美观，还可能缩短衣物使用寿命，及时清洗很重要。

咖啡

1. 建议：变干已久的陈渍可使用漂白剂或彩漂液处理。
2. 特征：咖啡渍主要成分为咖啡因、丹宁酸、脂肪、酸性脂肪、挥发性脂肪、蛋白质、糖、纤维、少量矿物质等。
3. 注意：咖啡很容易浸染，在浸染部位均匀涂抹洗涤剂，几分钟后洗涤更佳。咖啡渍停留在衣物上的时间越长越难去除，及时清洗很重要。

预约功能的使用方法

使用方法

- 按电源键后，通过“程序”滑条选择合适程序，根据需要通过各类过程键或功能键设定合适洗衣过程或功能。按“预约”键设定程序结束时间，按“启动/暂停”键启动预约功能。
(预约时间以1小时为间隔，最多可设置到24小时。)

使用注意

- “单烘干”程序不能预约。
- 设定状态下，可长按“预约”键取消预约功能。
- 启动后，预约内容变更时，请按“电源开/关”键关闭电源，重新开始。
- 预约启动1分钟后，显示屏显示“预约中...”。
- 运转结束时间可能会随着水压、排水、衣物的种类、水温等条件不同而与实际预约时间有差别。

多种多样的功能 (仅限有此功能机型)

童锁功能

为了防止儿童在洗衣机运行时误操作洗衣机，可以设置童锁，使门盖无法打开，按键(除电源键)锁定。解除童锁后可开门。

设定/解除方法

先按“电源开/关”键打开电源，再按“童锁”键即可设定儿童锁功能。

取消设定时，长按“童锁”键3秒以上，直到蜂鸣声响起后松开“童锁”键即可。

取消終了蜂鸣声

程序运转结束后不发出蜂鸣提示音。

设定/解除方法

先按“电源开/关”键打开电源，再按住“漂洗”键，直到蜂鸣声响起后松开“漂洗”键即可设定“取消終了蜂鸣声”功能。

取消设定时，重复上述操作。

省电模式

在使用时，启动后非暂停状态下30秒，显示屏自动进入省电模式，若轻触按键则屏幕点亮10秒。

(开机默认开启此模式)

设定解除方法

先按“电源开/关”键打开电源，再按住“洗涤”键，直到蜂鸣声响起后松开即可取消省电模式。

设定时，重复上述操作。

筒灯功能

筒灯键打开后筒内有灯光点亮，可方便查看筒内状况。(烘干时无法打开)

设定解除方法

打开电源，触摸“筒灯”键，即可打开或关闭筒灯。

打开电源，打开洗衣机门，筒灯自动点亮，点亮筒灯后若无关闭筒灯的操作，30秒后自动熄灭。

儿童保护功能

洗衣机门盖关闭后，程序运行前，如果检测到门盖被打开过或其它需要运行儿童保护功能时，程序在运行时将执行儿童保护功能：

启动后首先门盖锁定，然后电机短暂运行后停止，门锁解锁，等待一定时间后上锁继续运行，如果在等待过程中门盖打开将进入暂停状态。

3D智能功能

3D智能功能含3D静音及3D加速功能

3D静音:智能超静脱水;

3D加速:智能加速，缩短洗涤时间。

设定/解除方法

先按“电源开/关”键打开电源，再触摸“3D智能”键即可选择相应功能。选择“关”后进入默认智能模式。

多种多样的功能 (仅限有此功能机型)

中途添衣

中途添加剩余衣物。

设定方法

程序运行时，按“启动/暂停”键，可以中途添加衣物；再按“启动/暂停”键，继续运行程序。使用此功能前请确认筒内水位高度及水温，避免水溢出或烫伤。若筒内水位或水温较高，可长按“脱水”键冷却水温及排水，以强制解锁。

浸泡功能

在程序运行时通过“浸泡”键，可选择浸泡洗涤功能。

设定/解除方法

先按“电源开/关”键打开电源，再触摸“浸泡”键即可选择此功能。再次触摸可选择取消此功能。

防皱功能

程序运转结束后，增加衣物抖散过程。

设定方法

打开电源，触摸“防皱”键即可打开或关闭防皱功能。

防皱功能运行时，可关闭电源退出。

掉电记忆

洗衣机运行过程中，如突然断电，再次通电时，洗衣机可恢复断电前的运行状态。

产品有害物质含量状态说明

产品中有害物质的名称及含量:

部件名称	有害物质					
	铅 (Pb)	汞 (Hg)	镉 (Cd)	六价铬 (Cr(VI))	多溴联苯 (PBB)	多溴二苯醚 (PBDE)
电机	×	○	○	○	○	○
电容器	×	○	○	○	○	○
电源线	○	○	○	○	○	○
电脑板	×	○	○	○	○	○
玻璃	○	○	○	○	○	○
金属外壳	×	○	○	○	○	○
塑胶外壳	○	○	○	○	○	○

本表格依据SJ/T 11364的规定编制。

○:表示该有害物质在该部件所有均质材料中的含量均在GB/T 26572规定的限量要求以下。

×:表示该有害物质至少在该部件的某一均质材料中的含量超出GB/T 26572规定的限量要求。

洗衣小常识

洗衣要领

- 检查口袋有无物品(如硬币、别针、卡子、纸张等)。
- 拉上拉链,扣好纽扣,系好松动的腰带或丝带等。
- 不要将有色织物放在一起洗涤。
- 遵守衣物洗涤标识上的指南及生产厂家的洗涤说明。
- 初次洗涤时,用含洗衣液的白毛巾摩擦衣物不明显的地方,持续一会儿,查看毛巾上是否有颜色,如果掉色,请慎重洗涤。
- 洗涤剂局部较脏时,请用含洗涤液的毛巾或软毛刷,按同一方向轻轻擦一遍,然后再放入洗衣机内洗涤。
- 当洗涤衣物较少时,脱水时可能振动较大,这时请向滚筒内添加2-3件衣物。



维护保养

- 洗衣机长期使用后,要及时保养,良好的保养习惯会延长洗衣机的使用寿命。
- 进行保养工作前,请拔掉电源插头,防止危险发生。

机体

每次使用完后,请用柔软干净的布擦拭。当污渍严重时,请在布上沾适量的洗涤剂或肥皂水擦拭。

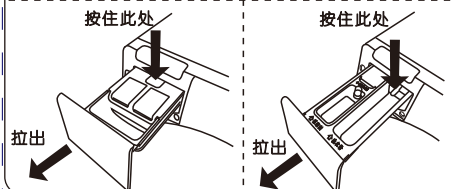
- 不能用水直接浇淋。
- 不能使用去污粉、稀释剂、汽油、酒精等化学物品擦拭机体。

门盖密封圈

每次使用完后,请用毛巾擦去污垢、线屑等杂物。门盖密封圈的沟槽内若有别针等异物时,请务必将其取出。

洗涤剂盒的清洁

为了防止附着在洗涤剂盒的洗涤剂发霉,请定期清洗洗涤剂盒。按住卡扣的同时用力拉出洗涤剂盒,用水清洗后重新插回原位。



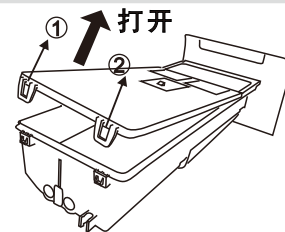
进水阀口的清理(建议半年一次)

1. 取下洗衣机侧进水软管。
2. 取出进水阀口部用的过滤网。
3. 用牙刷等将过滤网清洗干净后,再装到进水阀口部。
4. 将进水软管重新连接上。



液体洗涤剂储存盒及柔顺剂储存盒的清洗

取出储存盒后使①、②两处的卡扣弹开后按图示箭头方向打开盒盖。清洗完毕后,对齐卡扣盖上上盖,盖好后下按①、②处严实关闭上盖。



筒清洁(建议每月一次)

洗衣机用过一段时间后,洗涤筒可能存在污垢,使用筒清洁程序可以达到清洁内外筒的目的。(注意:筒清洁时,请勿放入衣物及洗涤剂。)

维护保养

洗衣机冻结时

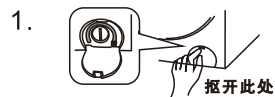
1. 用热毛巾包住水龙头及万能接头部位。
2. 拆下进水软管，将其浸泡在约50℃的热水中。
3. 向滚筒内倒入2-3升约50℃的热水。
4. 重新连接好进水软管，打开水龙头，启动洗衣机，检查进、排水是否正常。



排残水 (限有此功能机型)

如果停电，请在拿出衣物前排空洗衣筒内的水。

1. 从电源插座上拔下洗衣机的电源线。
2. 用指甲盖或硬币抠开过滤器口盖。
3. 从固定限位中拉出黑色排残水管。
4. 拔掉排残水管前端的排放帽。
5. 让水流入容器。
6. 盖住排放帽，将排残水管重新卡在限位中。
7. 盖住过滤器口盖。



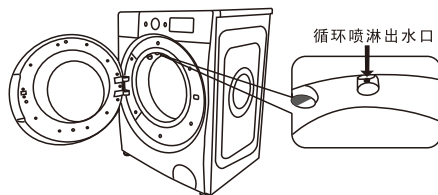
水泵过滤器清理 (限有此功能机型)

1. 排空洗衣机筒内的水，关闭洗衣机，并拔下电源插头。
2. 打开过滤器口盖 (打开方式见排残水功能)。
3. 将水泵过滤器盖向左转动，取出水泵过滤器。
4. 清理水泵过滤器，确保过滤器内未被堵塞。
5. 重新插入水泵过滤器，并向右转动确保拧紧。
6. 重新盖好过滤器口盖。
7. 水泵过滤器建议每三个月进行一次清理。



循环喷淋出水口的清理 (限有此功能机型)

- 为了防止循环喷淋出水口被线屑等杂物堵塞，请在洗衣前观察循环喷淋出水口是否被堵塞，如有堵塞需及时清理。
1. 打开洗衣机门盖。
 2. 在门盖密封圈的上部找到循环喷淋出水口，清理干净即可。



并非故障的情况

情况	原因
门盖打不开	<ul style="list-style-type: none"> ● 程序在运转中。或暂停时水位、筒内温度过高，或中途停电。 ● 设置了儿童锁功能。 ● 门盖与门盖密封圈之间有衣物被夹住。 ● 烘干中途暂停。
有异味	<ul style="list-style-type: none"> ● 因使用橡胶部件，开始时会有橡胶气味。
洗涤和漂洗时水量少	<ul style="list-style-type: none"> ● 滚筒洗衣机仅需少量的水即可洗涤。
不进水	<ul style="list-style-type: none"> ● 水龙头是否打开？ ● 进水管是否冻结？ ● 进水管、进水阀口处过滤网是否被堵塞？
中途进水	<ul style="list-style-type: none"> ● 如果水位下降，则会自动补水。
洗涤中排水	<ul style="list-style-type: none"> ● 是否放入了过多或多泡的洗涤剂？
剩余时间变化	<ul style="list-style-type: none"> ● 如果滚筒内的衣物分布不均匀，则洗衣机将自动进水以调整平衡。 ● 由于显示的时间是以15升/分的进水量为基础计算得出的，因此随着水压的不同，实际时间会相应延长或缩短。 ● 脱水时，如果衣物有偏置现象，为了修正偏心，脱水时间会相应延长。
脱水过程中有异常音	<ul style="list-style-type: none"> ● 电源线是否与箱体接触？ ● 运输固定用螺栓是否已拆下？ ● 滚筒内是否有发卡、硬币等异物掉入？
停电后不能运转	<ul style="list-style-type: none"> ● 停电时将停止运转，恢复供电后，也不会继续运转，请按“电源开/关”键后重新设定程序。
烘干时有水流动的声音	<ul style="list-style-type: none"> ● 烘干过程中需要冷水进行冷却和除湿。

故障排除指南

故障代码	文字提示	检查要点	解决方法
无显示	无显示	<ul style="list-style-type: none"> ● 电源插座是否有电？ ● 电源线插头是否插牢？ ● 有无按“电源开/关”键？ ● 是否停电？ ● 漏电保护器是否断开？ 	检查处理后，按“电源开/关”键开机。
F8E1	进水异常，请检查水龙头	<ul style="list-style-type: none"> ● 水龙头是否已打开？ ● 进水管是否被冻结？ ● 进水管、进水阀口、水泵过滤器处过滤网是否被堵塞？ ● 是否已停水？ 	检查处理后，按“启动/暂停”键重新开始运转。
F9E1	排水异常，请检查排水管	<ul style="list-style-type: none"> ● 排水管是否放倒？ ● 排水口位置是否过高？ ● 排水管是否被绒毛堵塞？ ● 排水管是否过长？ 	检查处理后，按“启动/暂停”键重新开始运转。
U1	洗涤剂盒未安装到位，请检查	<ul style="list-style-type: none"> ● 洗涤剂盒是否安插到位？ 	重新安装洗涤剂盒。
F3E6	洗涤剂盒未安装到位，请检查	<ul style="list-style-type: none"> ● 洗涤剂盒是否安插到位？ 	重新安装洗涤剂盒后，按“启动/暂停”键开始运转。
F5E2	门未关闭，请检查	<ul style="list-style-type: none"> ● 门盖是否关闭？ 	关闭门盖，确认后按“启动/暂停”键重新开始运转。
FOE3 限烘干功能机型	温度过高	<ul style="list-style-type: none"> ● 电压是否异常，有无异常断电？ ● 水龙头是否为打开？ ● 筒内有无衣物？衣物是否已干？ ● 筒内是否有泡沫？衣物是否未漂洗干净？ 	检查处理后，切断电源等待10秒后，重新打开电源启动程序。
其它故障报警请致电售后服务热线：95105696			

WiFi使用介绍 (仅限有此功能机型)

您可以用手机通过微信或其他软件扫描机身上具有“扫描二维码下载APP”字样的二维码，下载安装APP并注册登录。（手机系统要求:Android版本为4.4.4以上,IOS版本8.0以上）您可通过该说明书了解功能使用方法，部分机型也可在APP中注册后，进入电子说明书了解功能使用方法。

WiFi设备添加方式

一. 确保手机连接家中WiFi, 可通过两种方式添加设备:

1. 在列表中选择添加；
2. 点击“扫一扫”扫描机身上具有“扫描二维码下载APP”字样的二维码；
3. 同时需要让设备接入可配置状态，打开设备电源。按App中描述的提示按键(不同的设备WiFi键存在差异，一般长按带有“📶”标识键)，当听到设备回响，WiFi灯闪烁，即进入配网状态，这时立刻点击App上的“搜索设备”按钮；
4. 进入设备与路由器配置页面，请稍加等待；
5. 添加成功后直接跳转到设备列表页面；
6. 如果配置失败，请按App提示信息检查问题点。

WiFi设备共享方式

您可以将账号下绑定的设备共享给家人

- 一. 在设置界面里寻找“分享控制”；
- 二. 点击“分享控制”，生成分享二维码；
- 三. 另一部手机进入App后，点击添加设备，扫描二维码，添加成功后，被分享用户可以进行远程控制操作；
- 四. 点击设置里“设备切换”，可以进入设备切换界面，更换正在控制的设备；
- 五. 在设备列表界面长按设备名称，可以进行解绑操作。

注意：

APP第一个绑定的用户为主用户，其他用户不能通过机器直接绑定，应该通过第一个主用户分享的方式进行控制。
主用户解绑后，分享的用户将自动被解绑，无法继续控制洗衣机。

注意:本产品今后如有结构、性能参数及APP版本升级，恕不另行通知。

保修卡

型号:

制造编号:

购买商店	发票号	购买日期	
检修日期	检修记录	更换零部件	维修人员

注：自售出之日起，凭保修凭证和购机发票实行保修。自购买之日起，洗衣机、冰箱、微波炉和小家电实行产品整机保修一年。洗衣机主要关键件（电脑板、离合器、进水阀、牵引器、排水阀、电机、电容器、水位传感器、加热管、臭氧发生器、超声波泵、电解槽完成）和冰箱主要关键件（压缩机、温控器、蒸发器、过滤器、毛细管、主控板、风扇电机、电磁阀）和微波炉主要关键件（电脑板、磁控管、风扇电机、定时器、高压变压器、高压电容器）实行品质免费保修三年。（用户因运输使用维护不当或非承担“三包”修理者拆动造成损害的；无保修卡及有效发票的、自然灾害或人为损害等情况除外）